

亲爱的用户：

感谢您购买本公司电子门锁！

在使用本产品前，请您务必仔细阅读使用说明书，并请妥善保管。

您能成为我们的用户，是我们莫大的荣幸。为了使您尽快掌握本公司电子门锁的使用方法，我们特别为您编写了说明书。我们对产品说明书的编排力求全面而又简洁。从中您可以获得有关电子门锁的安装步骤及基本使用方法等方面的一些知识。我们强烈建议您在使用本产品之前，务必先仔细阅读，这会有助于您更好地使用电子门锁。如果您未按说明书的要求操作电子门锁而由此引起的任何损失，根据相关规定本公司将不承担责任。

使用说明书仅适用于书中所介绍的本公司电子门锁同型号产品的使用和使用条件及环境要求的说明，不具体表明产品软硬件的实际配置和界面，实际配置请以您所购买的产品及装箱清单为准。本说明书不一定能适用于其它型号和配置的本公司电子门锁，更不一定适用于其它品牌的产品。

我们已经尽我们最大的努力尽量避免人为的失误，以确保说明书中所提供的信息是正确可靠的，但我们不能完全保证：不会有在印刷之前未曾发现或检查出的差错，以及那些我们无法控制的印刷、装订、分发等环节的疏漏，请您多加包涵！

有时，我们为了提高部件及整机的性能和可靠性，可能会对产品的硬件或软件配置作了一些小调整，这样有可能导致产品的实际情况与说明书有某些不一致的地方，但这不会实质性地影响您对产品的使用，请您能够谅解。

目 录

1	产品简介.....	6
1.1	产品图.....	6
1.1.1	外观图.....	6
1.1.2	尺寸图.....	7
1.2	产品特点.....	7
1.3	适用范围.....	7
1.4	开门方式.....	8
1.5	技术参数.....	9
2	操作使用.....	10
2.1	基本功能.....	10
2.1.1	开门功能.....	10
2.1.2	反锁功能.....	10
2.1.3	警示功能.....	10
(1)	斜舌报警.....	10
(2)	低压报警.....	10
(3)	防拆报警.....	10
(4)	键盘锁定功能.....	11
2.1.4	常开功能.....	11
2.2	选配功能.....	11
2.2.1	显示屏.....	11
(1)	LCD 开启界面.....	11
(2)	时钟设置功能.....	11
(3)	语言设置功能.....	12
(4)	指纹管理功能.....	12
(5)	密码管理功能.....	12
(6)	记录管理功能.....	12
2.2.2	远程开门功能.....	13
2.2.3	遥控功能.....	13
2.3	操作与管理.....	13
2.3.1	管理密码、指纹、遥控器.....	13
(1)	注意事项.....	14
(2)	密码、指纹、遥控器权限.....	15
(3)	采集指纹要领.....	15

2.3.2	开门方法.....	16
(1)	注意事项.....	16
(2)	应急电源使用.....	16
(3)	安装电池.....	16
3	门锁安装.....	17
3.1	安装图.....	17
3.2	第 1 步 门板开孔.....	18
3.3	第 2 步 门扣盒开孔.....	18
3.4	第 3 步 安装.....	19
3.5	步骤四 调试.....	20
3.6	安装注意事项.....	20
4	锁的维护及保养.....	21
4.1	日常维护及保养.....	21
4.2	常见问题排除.....	21
5	售后服务.....	23
5.1	保修原则.....	23
5.2	装箱清单.....	23
5.3	安装工具一览表.....	24

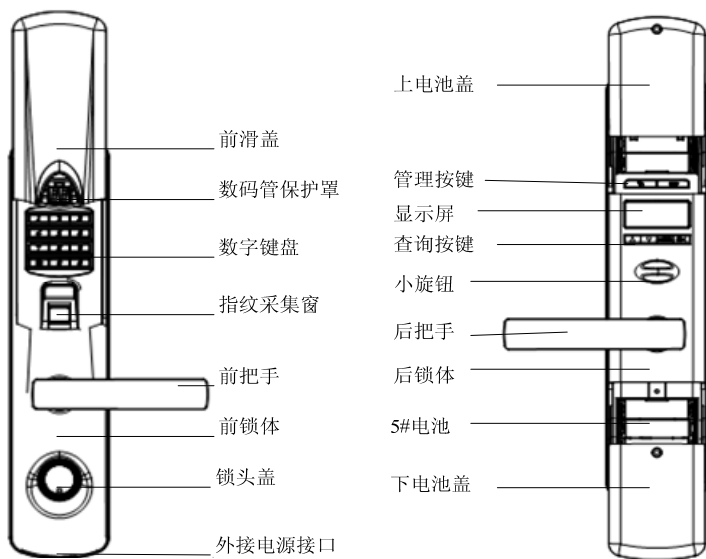
重要提示

- 1 指纹锁作为高科技产品，安装的好坏直接影响到门锁的正常操作及使用寿命，建议您聘请对锁具有相当经验的师傅进行安装，并根据产品附件中门板开孔图样板进行开孔，凿支承窝，锁扣板及锁扣盒孔；确认所开凿的孔准确无误，然后严格按照产品说明书中的步骤进行操作，如果安装后发现锁有任何异常，请及时和当地的经销商或本公司的售后服务部门联系，以便快速解决问题。
- 2 如果您的房间正在装修，我们建议您将产品卸下，待装修完成后再把产品重新装上，这样做的目的是：避免装修过程中腐蚀性物质或装修中使用的酒精、油漆等化学物质未干透时会向空气中散发腐蚀性气体腐蚀锁体，加速产品表面处理生变，影响外观及降低产品使用寿命。
- 3 在门锁安装调试完成后，请您在第一时间内清空门锁内所有密码及指纹，再注册自己的管理密码、用户密码及指纹，防止别人盗用您的密码，留下安全隐患。
- 4 门锁使用一段时间后，电池电量偏低时，每次开门蜂鸣器会发出“嘀~嘀~”低压报警提示，此时请及时更换电池并注意正负极的安装，以确保锁的正常使用。
- 5 若您要出远门或长期不使用锁，请带上机械钥匙，并取出电池，以确保锁的使用寿命。
- 6 指纹较平较细或年龄较小的用户，建议您用大拇指注册指纹，且同一用户注册 2 枚以上指纹，提高指纹采集时的成功率。
- 7 锁的指纹容量为 100 枚，含 1 枚管理指纹；密码容量为 10 组（8 位），含 1 组管理密码和 9 组用户密码；遥控器容量为 10 个，新增用户时，请将用户详细信息记录于《注册信息登记表》，方便以后管理。
- 8 本锁出厂设置：管理密码为 00123456，指纹库为空。
- 9 本说明书适用于本公司 F2 系列产品，本说明书外观图片依 F200 制作，不便之处请谅解。

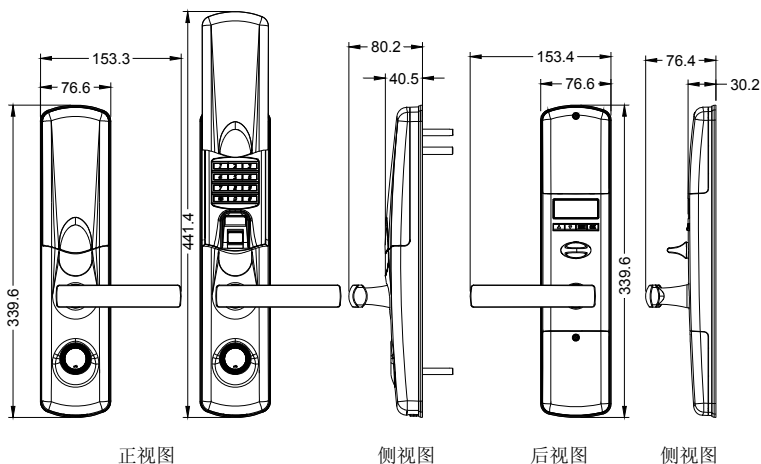
1 产品简介

1.1 产品图

1.1.1 外观图



1.1.2 尺寸图



1.2 产品特点

支持指纹、密码、遥控器（选配）和机械钥匙开门；

数码显示信息，人机操作直观、方便；

上提把手实现反锁，把手可防止暴力破坏，安全可靠；

低电压报警、防拆报警、闭锁提示、键盘锁定功能；

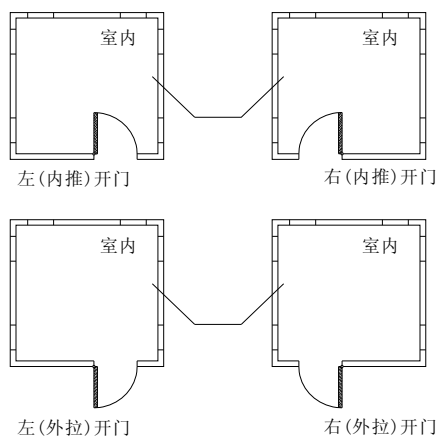
智能双电路设计，密码、指纹供电及控制系统完全独立，产品稳定性强；

采用国际先进的生物识别技术，确保质量。

1.3 适用范围

适用范围：政府各部门、公安局、军队、银行、法院、医院、办公大楼、写字楼、住宅小区等。

1.4 开门方式



左开门：您站在门的外侧，当门的固定铰链在左边时，指纹锁定义为左开门，分左内推开门和左外拉开门。

右开门：您站在门的外侧，当门的固定铰链在右边时，指纹锁定义为右开门，分右内推开门和右外拉开门。

1.5 技术参数

序号	项目	技术参数
1	传感器分辨率	亮背景, 500dpi
2	传感器抗破坏能力	4H 铅笔 20 厘米连续冲击 1000 次不损坏
3	启动时间	<1 秒
4	对比方式	1: N
5	拒真率	小于或等于百分之一 ($\leq 1\%$)
6	认假率	小于或等于百万分之一 ($\leq 0.0001\%$)
7	手指使用角度	360°
8	指纹登记模块	一次生成一个指纹模块
9	指纹更新方式	自动更新
10	指纹信息	电池断电与更换不丢失指纹信息
11	指纹容量	100 枚
12	光线干扰	避免强光直射
13	采集器	硬质玻璃, 表面纳米处理, 极耐磨
14	静态功耗	小于 30 微安
15	动态功耗	工作电流小于 200 毫安
16	控制系统	双核双电路单独控制
17	密码设计	随意变更组合
18	密码长度	8 位数字
19	指纹组电池寿命	开门 5000 次
20	密码组电池寿命	开门 6000 次
21	工作电压	直流 6V
22	供电方式	电池供电
23	密码容量	10 组
24	备用电源	直流 9V
25	低压报警	4.9 伏
26	抗静电	接触放电 8KV, 空气放电 15KV
27	工作温度	-10℃~55℃
28	工作湿度	10%~90%
29	储存温度	-20℃~7 0℃
30	开门方向	左开、右开

(注: 本公司注重科技更新, 参数更改后, 恕不另行通知)

2 操作使用

2.1 基本功能

2.1.1 开门功能

本锁支持指纹、密码、钥匙、遥控器（选配）四种开门方式。

2.1.2 反锁功能

门内外上提把手都可实现反锁，同时实现天地杆的功能；门内旋转小旋钮 90 度，实现门内锁死功能，蜂鸣器发出“嘀”一声短叫，此时在门外无论采用哪种方式都不能开门。

2.1.3 警示功能

（1）斜舌报警

当门没有关好，斜舌处于压入状态时，2~3 秒后蜂鸣器会发出“嘀嘀~”提示音。

（2）低压报警

当电池电量不足时，每次开门时蜂鸣器都会发出“嘀嘀~~”提示音。指纹开门报警时需更换上电池盒的电池，密码开门报警时需更换下电池盒的电池。在电池切换期间及完成后，注册的指纹和其它设置的功能不会受影响。

（3）防拆报警

当强行拆除和打开锁体外壳时，蜂鸣器会发出“嘀嘀~~”警示音。

(4) 键盘锁定功能

连续 4 次输入错误密码，蜂鸣器会发出“嘀嘀~~”警示音，键盘自动锁住 15 分钟。

2.1.4 常开功能

启动常开功能：验证管理指纹，数码管显示“FP”，接着按任意数字键，蜂鸣器“嘀~”长鸣，绿色指示灯每三秒钟闪一次，进入常开状态。

取消常开功能：用任意指纹开门一次，常开功能取消。

2.2 选配功能

2.2.1 显示屏

后锁面显示屏功能只适用于带显示屏的产品，相关功能如下：

(1) LCD 开启界面



通过查询按键输入管理密码，即可进入后锁面查询和设置界面

(2) 时钟设置功能



通过上翻键，下翻键配合确认设置当前时间

(3) 语言设置功能



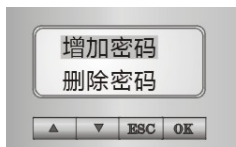
可以实现中英文界面切换

(4) 指纹管理功能



可进行增加与删除指纹操作。指纹编号后带“*”表示锁内存在该编号的指纹，可删除；指纹编号后不带“*”，表示锁内不存在该编号的指纹，可增加。

(5) 密码管理功能



可进行增加与删除密码操作。密码编号后带“*”表示锁内存在该编号的密码，可删除；密码编号后不带“*”，表示锁内不存在该编号的密码，可增加。

(6) 记录管理功能



选择“查看记录”可查看最近 200 条开门记录；选择“清空记录”可清除所有开门记录。
记录中：PW 表示密码记录，FP 表示指纹记录，RM 表示遥控器记录。

2.2.2 远程开门功能

远程开门功能说明仅适用于带远程开门功能的产品。安装好远程有线布线网络，在门内，按远程开门按钮，即可开门。


2.2.3 遥控功能

遥控器功能说明只适用于带遥控器功能的产品。

按遥控器上的开门键，即可开门；按遥控器上关门键，即可关门。在空旷环境下，遥控距离 30 米以内。

2.3 操作与管理

2.3.1 管理密码、指纹、遥控器

目的	步骤	现象（操作成功时）
指纹库初始化	(1)卸下电池盖	
	(2)按住指纹键 10 秒 	蜂鸣器“嘀~”长鸣，数码管显示“00”，指纹采集灯亮，绿色指示灯亮。 ^①
设置管理密码	(1)卸下电池盖	
	(2)按住密码键 10 秒 	蜂鸣器“嘀~”长鸣，键盘灯亮，数码管显示“0”。
	(3)输入管理密码 ^②	
	(4)按#键	蜂鸣器“嘀~”长鸣。
增加用户密码	(1)输入管理密码	蜂鸣器“嘀~”长鸣，绿色指示灯亮。
	(2)输入用户密码	
	(3)按#键	蜂鸣器“嘀~”长鸣。
删除用户密码	(1)输入管理密码	蜂鸣器“嘀~”长鸣，绿色指示灯亮。
	(2)输入要删除的用户密码编号	
	(3)按#键	蜂鸣器“嘀~”长鸣。
增加指纹（1） （可用于增加管理指纹、用户指纹）	(1)输入管理密码	蜂鸣器“嘀~”长鸣，绿色指示灯亮。
	(2)#键	数码管显示一组指纹编号。
	(3)锁自动生成一组指纹编号，如数码管显示。 ^③	
	(4)按#键	指纹采集灯亮。
	(5)采集指纹 ^④	蜂鸣器“嘀~”长鸣，绿色指示灯亮。

目的	步骤	现象（操作成功时）
增加指纹（2） （仅用于增加用户指纹）	(1)验证管理指纹	蜂鸣器“嘀~”长鸣，数码管显示“FP”，电机转动声。
	(2)#键	数码管显示一组指纹编号。
	(3)锁自动生成一组用户指纹编号，如数码管显示。	
	(4)按#键	指纹采集灯亮。
	(5)采集指纹	蜂鸣器“嘀~”长鸣，绿色指示灯亮。
删除指纹（1） （可用于删除管理指纹、用户指纹）	(1)输入管理密码	蜂鸣器“嘀~”长鸣，绿色指示灯亮。
	(2)按*键	数码管显示一组指纹编号。
	(3)输入要删除的指纹编号	数码管显示需删除的指纹编号。
	(4)按#键	蜂鸣器“嘀~”长鸣，绿色指示灯亮。
删除指纹（2） （仅用于删除用户指纹）	(1)验证管理指纹	蜂鸣器“嘀~”长鸣，数码管显示“FP”，电机转动声。
	(2)按*键	数码管显示一组指纹编号。
	(3)输入要删除的用户指纹编号	数码管显示需删除的用户指纹编号。
	(4)按#键	蜂鸣器“嘀~”长鸣，绿色指示灯亮。
增加遥控器 ^⑤	(1)输入管理密码	蜂鸣器“嘀~”长鸣，绿色指示灯亮。
	(2)按“9”键 5 秒	蜂鸣器“嘀~”长鸣，数码管显示“P0”
	(3)按遥控器上任意键	蜂鸣器“嘀~”长鸣
删除遥控器	(1)输入管理密码	蜂鸣器“嘀~”长鸣，绿色指示灯亮。
	(2)按“7”键 5 秒	蜂鸣器“嘀~”长鸣，数码管显示“00”

（1）注意事项

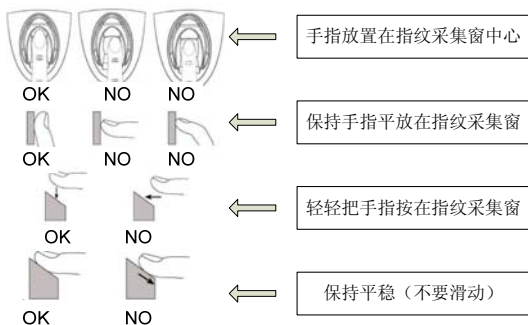
- ① 提示音/指示灯说明：每次操作成功时，蜂鸣器“嘀~”长鸣，绿色指示灯闪烁一次；操作失败时，蜂鸣器短鸣“嘀嘀”，红色指示灯闪烁一次后退出。
- ② 密码由 8 位数字组成：2 位密码编号 + 6 位任意数字组合。管理密码编号为 00，用户密码编号 01-09。新增用户时，请将详细信息记录于《注册信息登记表》，方便以后管理。
- ③ 可使用锁自动生成的指纹编号，也可手动输入指纹编号，如 00（管理指纹编号）、01-99（用户指纹编号）。
- ④ 指纹采集方法：当指纹采集灯亮时，放入手指；每成功一次，蜂鸣器“嘀”一声长鸣，当第三次听到蜂鸣器长鸣后，表示用户指纹录入成功；
- ⑤ 遥控器编号：从 P0-P9。

(2) 密码、指纹、遥控器权限

项目	数量	编号	权限
管理密码	1 组	00	增加/删除用户密码、管理指纹、用户指纹
用户密码	9 组	01-09	开门
管理指纹	1 枚	00	增加/删除用户指纹、开门
用户指纹	99 枚	01-99	开门
遥控器	10 个	P0-P9	开门、锁门

(3) 采集指纹要领

指纹中心包含了图像大部分信息，采集、验证指纹时请正确放置手指。方法：把手指放在指纹采集窗上，力度适中，尽量平放。如下图：



2.3.2 开门方法

开门方式	步骤	现象（成功开门时）
指纹开门	(1)上滑滑盖	指纹采集灯亮 ^①
	(2)验证已登记的指纹	蜂鸣器“嘀~”长鸣，数码管显示指纹编号 ^② ，绿色指示灯亮，电机转动。
	(3)下压把手开门	
密码开门	(1)上滑滑盖	
	(2)输入已登记的密码	蜂鸣器“嘀~”长鸣，数码管显示“--”，绿色指示灯亮，电机转动。
	(3)下压把手开门	
遥控器开门	(1)按开门键	蜂鸣器“嘀~”长鸣，绿色指示灯亮。
	(2)下压把手开门	
钥匙开门	(1)取下锁头盖 ^③	
	(2)插入钥匙，旋转	
	(3)下压把手开门	

(1) 注意事项

- ① 如果滑盖处于上滑状态（指纹采集灯没亮），按#键激活指纹采集窗，再验证指纹。
- ② 验证管理指纹时，数码管显示指纹编号“FP”。
- ③ 取下锁头盖方法：用锁头盖钥匙取下锁头盖。

(2) 应急电源使用

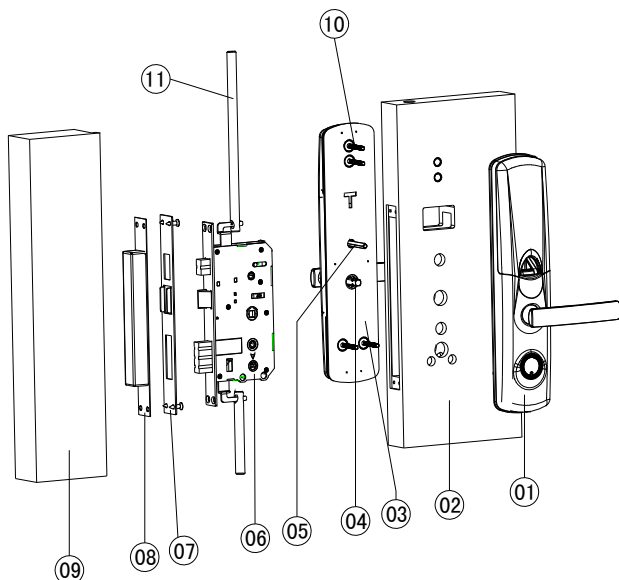
当电池电量耗尽而且没带钥匙的情况，可外接 9V 层叠电池(6F22,9V),作为应急电源，将电池接前锁体下方电源接口给密码组供电，然后输入用户密码开门。

(3) 安装电池

- ① 安装电池方法：拧开上下电池盖螺钉，取下上下电池盖，在上下电池盒中分别装入 4 节 AA 1.5V 电池，装上电池盖，再拧紧电池盖螺钉。
- ② 使用电池注意事项：请使用正确型号的电池，以防爆炸；若锁长期不使用，请取出电池；新旧电池不可混用；请将电池的正负极正确安装；请遵守当地环境保护标准处理废旧电池；请将电池放置于远离儿童和宠物之处；如果皮肤或衣服沾上电池漏出的溶液，请立即用水冲洗，如果眼睛触及碱液，请立即用水冲洗，随后就医。

3 门锁安装

3.1 安装图

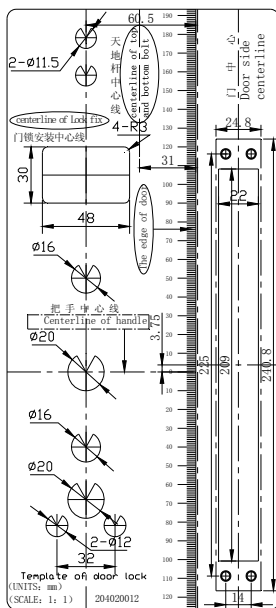


- 1. 前锁体
- 2. 门
- 3. 后锁体
- 4. 大方轴
- 5. 小方轴
- 6. 锁芯

- 7. 门扣板
- 8. 门扣盒
- 9. 门框
- 10. 半沉头螺钉
- 11. 天地杆

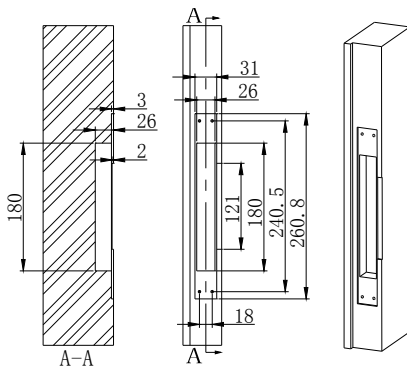
3.2 第 1 步 门板开孔

本产品可用于木门和防盗门，开孔图如下（请依包装清单中 1：1 开孔模板）：

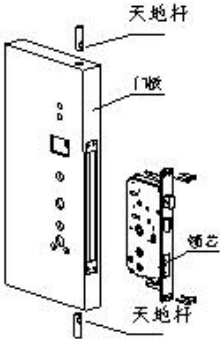
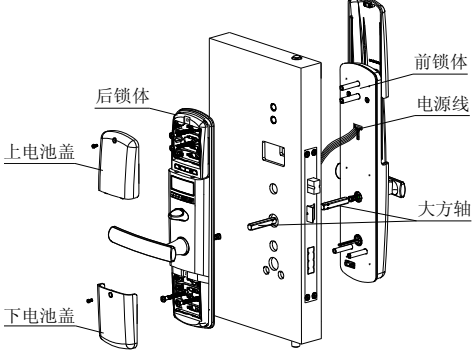
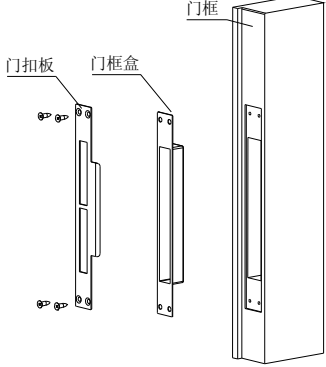


3.3 第 2 步 门扣盒开孔

如图加工门扣盒的安装孔，其高低位置与门锁一致，前后位置应使门锁关闭时与门框平齐。



3.4 第3步 安装

 <p>天地杆 门板 锁芯 天地杆</p>	<p>(1) 如图所示用螺钉把锁芯和天地杆固定在门板上。</p>
 <p>后锁体 上电池盖 前锁体 电源线 大方轴 下电池盖</p>	<p>(2) 如图所示先将前锁体电源线从孔穿到门背后，将大方轴对准锁芯孔装入门孔背后，接好电源线。然后将后锁体把手方孔对准大方轴，小旋钮对准锁芯孔装好，用4颗螺钉从后面穿过孔固定好前后锁体，然后盖好上电池盖和下电池盖。</p>
 <p>门扣板 门框盒 门框</p>	<p>(3) 如图将门框盒装在门框上，装上门扣板，用四个螺钉固定；最后检查锁芯活动是否顺畅。木门使用自攻螺钉固定，铁门使用公制螺钉固定。</p>

3.5 步骤四 调试

门锁安装好后，请按第 2 章操作与使用进行调试门锁，直到合适为止。

3.6 安装注意事项

- ① 安装前请先检查您的门厚是否在极限门厚范围内，本锁适用的门厚是：40-100mm。
- ② 固定前后锁体时，不要压住内部连接线。
- ③ 安装拿放前后锁体时，请轻拿轻放，以免刮花、刮伤锁体表面，影响外观。

4 锁的维护及保养

4.1 日常维护及保养

- (1) 请勿让锁面与腐蚀性物质接触，以免破坏锁面保护层，影响锁面的光泽度。
- (2) 把手是门锁的关键部位，其灵活度直接影响门锁的使用，请勿在把手上悬挂物件。
- (3) 如果门变形，会使组合斜舌进入门框盒摩擦过大，不能完全伸展，此时应调整门扣板位置。
- (4) 指纹采集窗使用较长时间后，表面会沾污垢或表面潮湿，请用干燥软布轻轻擦拭。
- (5) 电池电量不足报警后，请立即更换电池，以确保门锁正常使用。更换电池时，请注意电池的正负极。
- (6) 请妥善保管机械钥匙。
- (7) 请勿用坚硬的、尖锐的物体刻划指纹采集窗表面（包括指甲）。
- (8) 每次采集指纹时，手指指纹部分平贴指纹识别器。
- (9) 如锁转动不灵活或不能保持正确的位置，应请专业人员将锁芯部份加注机械润滑油。
- (10) 经常保持锁体传动部位有润滑剂，以保持其传动顺畅及延长使用寿命。建议半年或一年检查一次，同时检查紧固螺钉有否松动，以确保紧固。
- (11) 锁头在使用过程中，定期（半年或一年）或在钥匙插拔不顺畅时，可在锁芯槽内抹入小许石墨粉或铅笔粉以确保钥匙插拔顺畅。但切忌加入其它任何油类来作润滑，以避免油脂粘住弹子弹簧，导致锁头不能转动而不能开启。

4.2 常见问题排除

问题	原因	排除方法
1. 指纹验证成功，绿色指示灯亮，门无法开。	①门锁安装问题。	请专业人员检查。
	②锁芯机械故障，锁芯线折断或锁芯线没装好。	
2. 用机械钥匙无法开门。	①机械钥匙不正确。	使用正确机械钥匙。
	②锁头损坏。	用其它方法开门后请专业人员检查门锁并更换损坏的零件。
	③锁芯损坏。	
	④离合器机械故障。	

问题	原因	排除方法
3. 验证指纹开门时，红色指示灯亮，蜂鸣器“嘀嘀~”短鸣，不能开门。	①该指纹为非法指纹。	使用有效指纹或改用密码或钥匙开门。
	②该指纹已经被注销。	
	③有效指纹的位置偏差过大。	重新验证指纹，将手指平放在指纹采集窗中心，缩小与登记时指纹位置差距；或改用密码或钥匙开门。
	④该指纹破损。	重新登记一枚指纹(建议同一用户应注册 2 枚以上指纹)；或改用密码或钥匙开门。
	⑤手太干\湿\冷。	将手指保湿\擦干\保暖后再验证指纹；改用密码或钥匙开门。
	⑥采集指纹时用力过大，指纹变形。	用正确方式重新验证指纹。
	⑦采集指纹时用力过轻，指纹大部分未与指纹采集窗充分接触。	
	⑧阳光直射影响指纹成像。	用任何不透光的物件遮住强光再验证指纹。
4. 转动前把手，主锁舌不能完全打进去。	①锁芯上油部件粘有灰尘或前后锁体接线未放好卡住锁芯。	请专业人员检查门锁。
	②门锁天地杆松动了。	
5. 验证有效密码或指纹，状态正常，电机不工作，无法开门。	①连接线松动。	请专业人员检查门锁并更换损坏的零件。
	②电机故障。	
6. 按键无反应。	① 电池耗尽或正负极装反。	用外接电源或机械钥匙开门后检查电池。
	②4 次输入错误密码，键盘自动锁定。	隔 15 分钟再操作键盘。
	③前后锁体连接线松动。	用机械钥匙开门后，请专业人员检查门锁。
7. 输入有效密码或验证有效指纹，电机正常转动，前把手空转，无法开门。	①验证指纹或密码时把手未回位。	将把手回位后，重新输入有效密码或验证有效指纹。
	②把手内未装方轴弹簧。	请专业人员检查门锁。
8. 门锁常开常闭，无法正常使用。	①离合器组件故障。	请专业人员检查门锁。
	②把手内未装方轴弹簧。	

5 售后服务

5.1 保修原则

本公司对出售的产品提供终身维护。自购买之日起一年内，公司提供免费保修服务；超过保修期的产品，公司提供收费维修服务。

属下列情况者，不提供免费保修服务：

- (1) 无产品保修卡或有效购买凭证的，保修卡和购买凭证与产品不相符的；
- (2) 人为因素造成的损坏，包括非正常工作环境下使用、不按说明书使用引起的损坏等；
- (3) 用户私自拆机、自行维修、改装或经非本公司授权单位维修者或者因其它不可抗力因素破坏的。

5.2 装箱清单

序号	名称	数量
01	前锁体	1 套
02	后锁体	1 套
03	锁芯	1 套
04	门扣板	1 个
05	门扣盒	1 个
06	十字槽半沉头螺钉（适配）	4 颗
07	大方轴(适配)	2 个
08	固定锁芯与扣板的螺钉（适配）	8 颗（铁门）
		6 颗（木门）
09	前垫板	1 个
10	后垫板	1 个
11	机械钥匙	1 套
12	说明书	1 本
13	开孔模板	1 张
14	服务卡	1 张
15	合格证	1 张
16	5#电池	8 节
17	锁头盖+锁头盖钥匙	1 套
18	遥控器	1 枚（F202/F203）

5.3 安装工具一览表

			
锤子 1 把	铅笔 1 支	螺丝刀 1 把	凿子 1 把
			
介刀 1 把	手枪钻 1 把	角尺 1 把	卷尺 1 把
			
合金钻头 $\phi 12$	合金钻头 $\phi 20$	曲线锯 1 把	拖线板 1 个