

亲爱的用户：

感谢您购买本公司电子门锁！

在使用本产品前，请您务必仔细阅读使用说明书，并请妥善保管。

您能成为我们的用户，是我们莫大的荣幸。为了使您尽快掌握本公司电子门锁的使用方法，我们特别为您编写了说明书。我们对产品说明书的编排力求全面而又简洁。从中您可以获得有关电子门锁的安装步骤及基本使用方法等方面的一些知识。我们建议您在**使用本产品之前，务必先仔细阅读**，这会有助于您更好地使用电子门锁。如果您未按说明书的要求操作电子门锁而由此引起的任何损失，根据相关规定本公司将不承担责任。

使用说明书仅适用于书中所介绍的本公司电子门锁同型号产品的使用和使用条件及环境要求的说明，不具体表明产品软硬件的实际配置和界面，实际配置请以您所购买的产品及装箱清单为准。本说明书不一定能适用于其它型号和配置的本公司电子门锁，更不适用于其它品牌的产品。

我们已经尽我们最大的努力尽量避免人为的失误，以确保说明书中所提供的信息是正确可靠的，但我们不能完全保证不会有在印刷之前未曾发现或检查出的差错，以及那些我们无法控制的印刷、装订、分发等环节的疏漏，请您多加包涵！

我们为了提高部件及整机的性能和可靠性，可能会对产品的硬件或软件配置作一些优化调整，这样有可能会**导致产品的实际情况与说明书有某些不一致的地方**，但这不会实质性地影响您对产品的使用，请您能够谅解。

目 录

1	产品简介.....	5
1.1	产品图.....	5
1.2	产品特点.....	5
1.3	开门方向.....	6
1.4	技术参数.....	6
2	操作使用.....	7
2.1	基本功能.....	7
(1)	低压报警.....	7
(2)	防拆报警.....	7
(3)	键盘锁定功能.....	7
2.2	操作与管理.....	8
3	安装说明.....	12
3.1	安装图.....	12
3.2	开孔尺寸.....	12
3.3	安装.....	13
(1)	确定开孔基准线和开孔位置.....	13
(2)	开孔.....	14
(3)	开槽.....	14
(4)	安装锁芯.....	14
(5)	安装前锁体.....	15
(6)	安装后锁体.....	15
(7)	固定前、后锁体.....	16
(8)	确定门扣盒和门扣板的开孔位置.....	16
(9)	开门扣盒和门扣板孔.....	16
(10)	安装门扣盒和门扣板.....	16
4	门锁维护.....	18
5	售后服务.....	19
5.1	保修原则.....	19
5.2	装箱清单.....	19
5.3	安装工具.....	20

重要提示

- (1) 电子密码锁作为高科技产品，安装的好坏直接影响到门锁的正常操作及使用寿命，建议您聘请对锁具有相当经验的师傅进行安装，并根据产品附件中门板开孔图样板进行开孔，凿支承窝，确认所开凿的孔准确无误，然后严格按照产品说明书中的步骤进行操作，如果安装后发现锁有任何异常，请及时和当地的经销商或本公司的售后服务部门联系，以便快速解决问题。
- (2) 如果您的房间正在装修，我们建议您将产品卸下，待装修完成后再把产品重新装上，这样做的目的是：**1.避免装修过程中腐蚀性物质或腐蚀性气体腐蚀锁体，加速锁表面处理生变，影响外观及降低产品使用寿命；2.避免门的油漆未干会影响锁的灵活转动。**
- (3) 在门锁安装调试完成后，请您在第一时间内清空门锁内密码，再注册自己的密码，防止别人盗用您的密码，留下安全隐患。
- (4) 门锁使用一段时间后，电池电量偏低时，每次开门蜂鸣器会发出“嘀嘀”低压报警提示，此时请及时更换电池并注意正负极的安装，以确保锁的正常使用。
- (5) 若您要出远门或长期不使用锁，请带上机械钥匙，并取出电池，以确保锁的使用寿命。
- (6) 锁的密码容量为**36**组，含**1**组管理密码(编号**00**)和**35**组用户密码(编号**01-55**)。新增用户时，请将用户详细信息记录于《注册信息登记表》，方便以后管理。
- (7) 本锁出厂设置：初始密码为**0012345**。

注册信息登记表

为方便密码的管理，我们为管理者制作了一个表格，来记录注册的详细内容，您也可以自行制作一个满足您的要求的表格来登记注册信息。

序号	密码编号	姓名	注册日期	备注	序号	密码编号	姓名	注册日期	备注
01	00				19	30			
02	01				20	31			
03	02				21	32			
04	03				22	33			
05	04				23	34			
06	05				24	35			
07	10				25	40			
08	11				26	41			
09	12				27	42			
10	13				28	43			
11	14				29	44			
12	15				30	45			
13	20				31	50			
14	21				32	51			
15	22				33	52			
16	23				34	53			
17	24				35	54			
18	25				36	55			

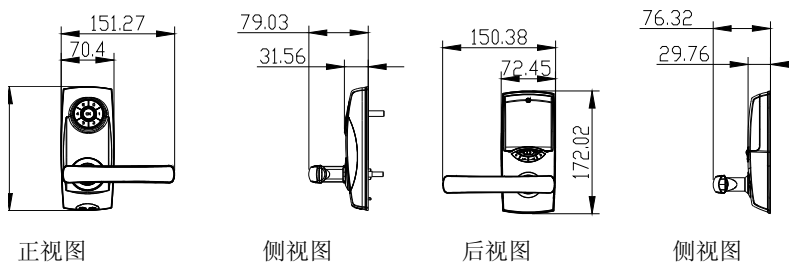
1 产品简介

1.1 产品图

1.1.1 外观图



1.1.2 尺寸图

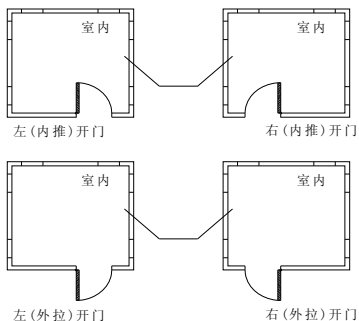


1.2 产品特点

支持密码、机械钥匙开门；
游离把手设计，防止暴力破坏；

铸造精细，造型美观，坚固耐用，安全可靠；
 具备低电压报警、防拆报警、常开功能；
 单电路控制，操作直观方便。

1.3 开门方向



左开门：您站在门的外侧，当门的固定铰链在左边时，智能锁定义为左开门，分左内推开门和左外拉开门。

右开门：您站在门的外侧，当门的固定铰链在右边时，智能锁定义为右开门，分右内推开门和右外拉开门。

1.4 技术参数

序号	项目	技术参数
1	静态电流	≤30μA
2	动态电流	≤200mA
3	电池寿命	开门 5000 次
4	工作电压	DC6V
5	供电方式	电池供电
6	应急电源	DC9V
7	低压报警	4.8V±0.2V
8	控制系统	单电路
9	密码容量	36 组
10	工作温度	-10℃~55℃
11	工作湿度	10%~90%
12	开门方向	左开门、右开门

(注：本公司注重科技更新，参数更改后，恕不另行通知)。

2 操作使用

2.1 基本功能

2.1.1 开门功能

支持密码、机械钥匙二种开门方式。

2.1.2 常开功能

本锁可设置成常开状态，在常开状态下直接下压把手就可以开门。

后锁面有常开推钮开关，把推钮推至“ON”侧则启动常开功能。此时蓝色指示灯每 3 秒闪烁一次，并解除键盘锁定。把推钮推至“OFF”侧则关闭常开功能。

2.1.3 警示功能

(1) 低压报警

当电池电量不足时，每次开门都会发出“嘀嘀”的报警声，红色指示灯闪烁，提示及时更换电池。

注意：出现报警后，应尽快更换新的电池，以免因电池耗尽带来使用不便。

(2) 防拆报警

前锁体若被外力强行破坏或拆卸时，锁会发出急促的报警声，红色指示灯闪烁。

(3) 键盘锁定功能

连续 3 次输入错误密码，键盘自锁 15 分钟，在此期间用户无法通过密码开门。如果在锁定期间，按下数字键则会有报警声提示。常开状态下不能使用键盘锁定功能。

2.2 操作与管理

2.2.1 键盘操作方法

(1) 按键



前锁面有 7 个按键，0~5 按键用于输入密码，OK 键用于确认。其中 0、1、2 键除输入数字外还可充当功能键，具体功能如下：

按键	对应的功能
0	注册用户密码
1	删除单个用户密码
2	删除全部用户密码

(2) 输入密码方法

本锁密码组成：2 位密码编号+（1~10）位密码。输入密码后按 OK 键确认。密码位数为 3~12 位。

如：01 + 12345，01 为密码编号，12345 为密码。

密码编号由 0~5 六个数的两位数排列组合，总共有 36 个编号，即：

“00,01,02,03,04,05, 10,11,12,13,14,15, 20,21,22,23,24,25 ,
30,31,32,33,34,35 , 40,41,42,43,44,45, 50,51,52,53,54,55”

其中“00”为管理密码的编号，管理密码可以开门以及增加和删除用户密码。以“5”开头的用户密码编号为一次性密码的编号。一次性密码在用过一次之后将自动失效。

2.2.2 设置管理密码

门锁第一次使用时首先要设置管理密码，具体步骤如下：

- ① 卸下电池盖，取出一节电池；
- ② 将后锁体常开推钮推至“ON”侧；
- ③ 按着前锁体的“0”键不放；
- ④ 把卸下的电池装回去，（绿色指示灯亮伴随声音提示）；
- ⑤ 输入“00”+“OK”（绿色指示灯亮伴随声音提示）；
- ⑥ 输入管理密码：1 至 10 位密码+“OK”（绿色指示灯亮伴随声音提示）；
- ⑦ 重复第 6 步可完成操作。

注意：如果蜂鸣器“嘀嘀”短鸣两声，红色指示灯闪烁后退出，表示操作不成功。此操作会覆盖旧的管理密码。

2.2.3 登记用户密码

只有登记过的用户密码，才具备开门功能，具体步骤如下：

- ① 验证管理密码：输入编号“00”+管理密码 +“OK”（绿色指示灯亮伴随声音提示）；
- ② 输入“0”（绿色指示灯闪）+“OK”（绿色指示灯亮伴随声音提示）；
- ③ 输入两位密码编号 +“OK”，（绿色指示灯亮伴随声音提示）；
- ④ 输入用户密码：1 至 10 位数字组合+“OK”（绿色指示灯亮伴随声音提示）；
- ⑤ 重复第四步，便可完成操作。

注意：蜂鸣器短鸣“嘀嘀”，红色指示灯闪烁后退出，表示操作失败。输入的编号已注册、两次输入不相同、输入超出范围、超时都会直接退出。在登记密码时请务必将用户详细信息记录于《注册信息登记表》，方便以后管理。

2.2.4 删除单个用户密码

- ① 验证管理密码：输入编号“00”+管理密码 +“OK”（绿色指示灯亮伴随声音提示）；
- ② 输入“1”（红色指示灯闪）+“OK”（绿色指示灯亮伴随声音提示）；

- ③ 输入要删除的密码编号（如“12”）+“OK”完成操作（绿色指示灯亮伴随声音提示）。

注意：如果蜂鸣器“嘀嘀”短鸣两声，红色指示灯闪烁后退出，表示操作失败。此操作不能删除管理密码。

2.2.5 清除用户密码

清除全部用户密码，具体步骤如下：

- ① 验证管理密码：输入编号“00”+管理密码 +“OK”（绿色指示灯亮伴随声音提示）；
- ② 长按“2”键 5 秒（红色指示灯亮）；
- ③ 当报警声响起时按下“OK”键完成操作（绿色指示灯亮伴随声音提示）。

注意：如果蜂鸣器“嘀嘀”短鸣两声，红色指示灯闪烁后退出，表示操作失败。锁安装完成后，请第一时间删除全部用户密码。此操作清除全部用户密码，请谨慎使用。

2.2.6 应急电源

在电池耗尽且未带钥匙的情况下，可外接 9V 电池（6F22，9V）应急供电，前锁体下两个 9V 电池接口，对接好即可给锁供电。**注意：**应急电源开门后请及时更换锁内电池。



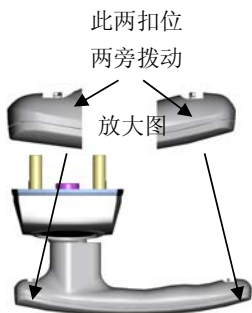
外接电源示意图

2.2.7 机械钥匙操作

在门锁的配件中有三把机械钥匙，也称应急钥匙，当无法用密码开门时，可用机械钥匙来开门。

（一）、机械钥匙开门

- ① 双手握住前把手；
- ② 前把手背面有两个前把手面盖的扣位，将两个扣位向两旁拨动；
- ③ 拉动前把手面盖，取下前把手面盖；
- ④ 将机械钥匙垂直插入锁头孔；将钥匙转动（当门锁为右开门时逆时针旋转，当门锁为左开门时顺时针旋转）90度，此时钥匙为平行状态，门锁既处于开门状态。
- ⑤ 下压前把手即可开门。



面盖的扣位示意图



钥匙开锁示意图

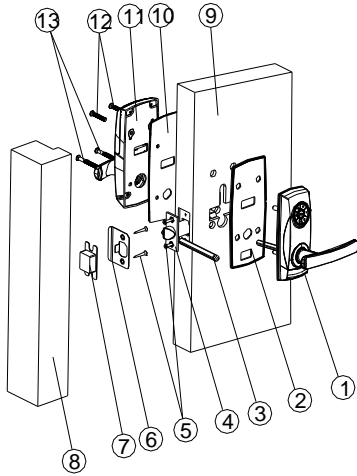
（二）、机械钥匙关门

将钥匙转动（当门锁为右开门时顺时针旋转，当门锁为左开门时逆时针旋转）90度，此时钥匙为垂直状态，拔出钥匙，门锁既处于锁住状态。

注意：当不用机械钥匙时及时将前把手面盖装上。

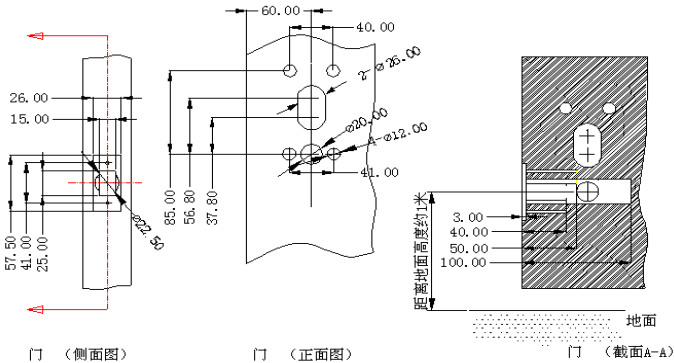
3 安装说明

3.1 安装图

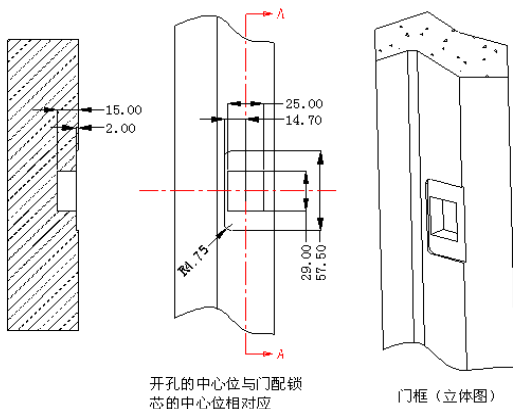


- 1 前锁体
- 2 前锁面垫板
- 3 方轴
- 4 锁芯
- 5 平头尖咀自攻螺钉
- 6 门扣板
- 7 门扣盒
- 8 门框
- 9 门板
- 10 后锁面垫板
- 11 后锁体
- 12 平头平咀公制螺钉
- 13 平头平咀公制螺钉

3.2 开孔尺寸



开孔图 (门板)



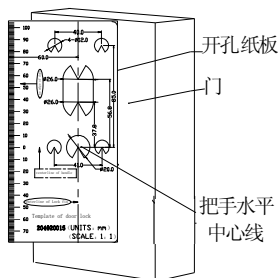
开孔图 (门框)

3.3 安装

3.3.1 门锁的安装流程

(1) 确定开孔基准线和开孔位置

在距门底端一定高度 (例如: 100cm) 处画一条水平线作为门锁把手的水平中心线, 再将开孔纸板把手中心线的缺口对准门上所画的把手中心且纸板的边缘与门边缘对齐; 在门的内外面画出开孔的位置线 (包括孔的轮廓和孔的中心线), 将把手中心线延伸到门的侧面画出侧板与锁体轮廓 (如下图所示)



(2) 开孔

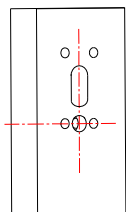
从门的内外面分别钻孔，为避免将门钻裂，钻孔深度约为门厚的 1/2 即可，开方孔时可在中心线上先用钻头钻穿，再用线锯根据画线轮廓锯出外型。

(3) 开槽

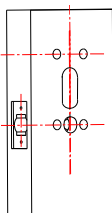
根据尺寸图，在木门中心线上用凿子、钻开侧板槽和锁芯槽。

(4) 安装锁芯

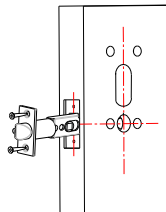
将锁芯插入修好的木门内，用沉头自攻螺钉(KA4x18mm) 将锁芯固定在木门上，并确保锁舌伸缩灵活。



门开孔示意图



门开槽示意图

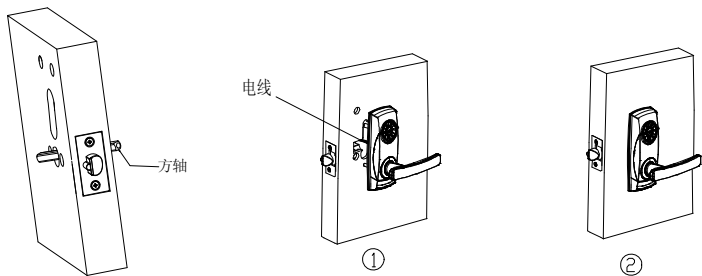


门安装锁芯示意图

(5) 安装前锁体

①装方轴，在装方轴时按下图所示安装；

②先将前锁体上的电线从门上的方孔处穿过（如下图①所示），再把前锁体装在门上（如下图②所示）。

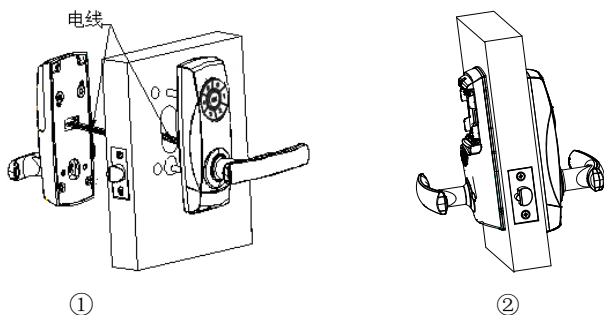


门锁方轴安装示意图

门锁前锁体安装示意图

(6) 安装后锁体

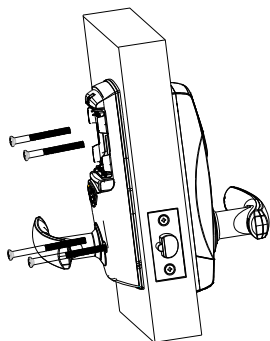
先将后锁体上的电池盖与电池拆下，再把后锁体与前锁体的线路接好（如下图①所示），然后再把后锁体装在门上（如下图②所示）。



门锁后锁体安装示意图

(7) 固定前、后锁体

先把螺钉放到对应的孔内（如下图所示），再用十字螺丝刀将螺钉扭紧（要使前、后锁体稍微有一点松动），然后调试前、后锁体（要使前、后锁体相互对称，侧面与门的侧面平行，并且把手、锁舌要活动顺畅），当调试好前、后锁体后再扭紧螺钉（要使前、后锁体不能松动），最后将电池、电池盖装到后锁体上。



门锁固定前、后锁体示意图

(8) 确定门扣盒和门扣板的开孔位置

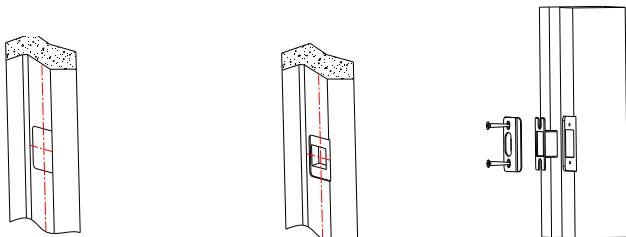
将门与门框靠近，在门框上画出把手中心线，按照 3.2 节的开孔尺寸画出门扣盒、门扣板的外形。

(9) 开门扣盒和门扣板孔

按照指定开孔图尺寸开门扣盒与门扣板孔，并用凿子修好。

(10) 安装门扣盒和门扣板

将门扣盒和门扣板装入门框，并用 KA4x18 沉头自攻螺钉固定好。



门框画线示意图

门框开孔示意图

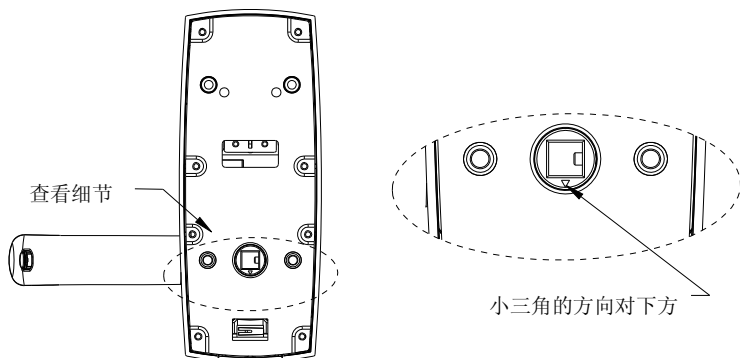
安装门扣盒和门扣板示意图

3.3.2 调试门锁

门锁安装后，请按第 2 章操作使用调试门锁，直到合试为止。

3.3.3 安装的注意事项

1. 安装前请先检查您的门厚是否在极限门厚范围内，本锁适用的门厚是：
35-80mm;
2. 安装时拿放门锁，要小心轻放，以免刮花、刮伤表面或损坏电线；
3. 在安装前锁体之前先检查其背后的凸柱是否处下图状态；



门锁调试门锁示意图

4. 固定后锁体前，先将把手转到开门位置，再扭紧 M5 螺钉；
5. 在固定前后锁体时，不要压住内部的连接线。

4 门锁维护

- (1) 为使锁的表面保持光滑，请定期用柔软、干净的干布擦拭锁的表面，勿用水、酒精或其它化学品清洁锁的表面，以免造成锈蚀。
- (2) 把手是门锁的关键部位，其灵活度直接影响门锁的使用，请勿在把手上悬挂物件。
- (3) 如果门变形，会使组合斜舌进入门框盒摩擦过大，不能完全伸展，此时应调整门扣板位置。
- (4) 电池电量不足报警后，请立即更换电池，以确保门锁正常使用。更换电池时，请注意电池的正负极。
- (5) 请妥善保管机械钥匙。
- (6) 如锁转动不灵活或不能保持正确的位置，应请专业人员将锁芯部份加注机械润滑油。
- (7) 经常保持锁体转动部位有润滑剂，以保持其转动顺畅及延长使用寿命。建议半年或一年检查一次，同时检查紧固螺钉有否松动，以确保紧固。

5 售后服务

5.1 保修原则

本公司对出售的产品提供终身维护。自购买之日起一年内，公司提供免费保修服务；超过保修期的产品，公司提供收费维修服务。

属下列情况者，不提供免费保修服务：

- (1) 无产品保修卡或有效购买凭证的，保修卡和购买凭证与产品不相符的；
- (2) 人为因素造成的损坏，如非正常工作环境下使用、不按说明书使用引起的损坏等；
- (3) 用户私自拆机、自行维修、改装或经非本公司授权单位维修者或者因其它不可抗拒因素破坏的。

5.2 装箱清单

序号	名称	数量	单位	备注
1	前锁体	1	套	
2	后锁体	1	套	
3	单锁舌锁芯	1	套	
4	扣盒	1	个	
5	扣板	1	个	
6	前垫板	1	片	
7	后垫板	1	片	
8	5号电池	4	节	
9	沉头自攻螺钉 KA4x18	4	颗	固定锁芯与扣板
10	半沉头十字螺钉	4	颗	
11	方轴	1	根	
12	机械钥匙	3	把	
13	开孔模板	1	张	
14	说明书	1	本	
15	合格证	1	张	
16	保修卡	1	张	

5.3 安装工具

			
锤子 1 把	铅笔 1 支	螺丝刀 1 把	凿子 1 把
			
介刀 1 把	手枪钻 1 把	角尺 1 把	卷尺 1 把
			
合金钻头 ϕ 12	合金钻头 ϕ 20	曲线锯 1 把	拖线板 1 个