

亲爱的用户：

感谢您购买本公司电子门锁！

在使用本产品前，请您务必仔细阅读使用说明书，并请妥善保管。

您能成为我们的用户，是我们莫大的荣幸。为了使您尽快掌握本公司电子门锁的使用方法，我们特别为您编写了说明书。我们对产品说明书的编排力求全面而又简洁。从中您可以获得有关电子门锁的安装步骤及基本使用方法等方面的一些知识。我们强烈建议您在使用本产品之前，务必先仔细阅读，这会有助于您更好地使用电子门锁。如果您未按说明书的要求操作电子门锁而由此引起的任何损失，根据相关规定本公司将不承担责任。

使用说明书仅适用于书中所介绍的本公司电子门锁同型号产品的使用和使用条件及环境要求的说明，不具体表明产品软硬件的实际配置和界面，实际配置请以您所购买的产品及装箱清单为准。本说明书不一定能适用于其它型号和配置的本公司电子门锁，更不一定适用于其它品牌的产品。

我们已经尽我们最大的努力尽量避免人为的失误，以确保说明书中所提供的信息是正确可靠的，但我们不能完全保证：不会有在印刷之前未曾发现或检查出的差错，以及那些我们无法控制的印刷、装订、分发等环节的疏漏，请您多加包涵！

有时，我们为了提高部件及整机的性能和可靠性，可能会对产品的硬件或软件配置作了一些小调整，这样有可能会导导致产品的实际情况与说明书有某些不一致的地方，但这不会实质性地影响您对产品的使用，请您能够谅解。

目 录

1	产品简介.....	1
1.1	产品图.....	1
1.2	产品特点.....	2
1.3	产品功能.....	3
1.4	适用范围.....	4
1.5	开门方式.....	4
1.6	技术参数.....	5
2	管理与使用.....	6
2.1	管理密码、指纹、MF卡.....	6
2.2	开门方法.....	9
2.3	显示屏设置与使用（选配）.....	10
3	门锁安装.....	12
3.1	安装图.....	12
3.2	安装步骤.....	13
3.3	安装注意事项.....	16
4	日常维护与保修.....	17
4.1	日常维护及保养.....	17
4.2	常见问题排除.....	18
4.3	保修原则.....	20
■	附录.....	20
◆	安装工具一览表.....	20
◆	装箱清单.....	21

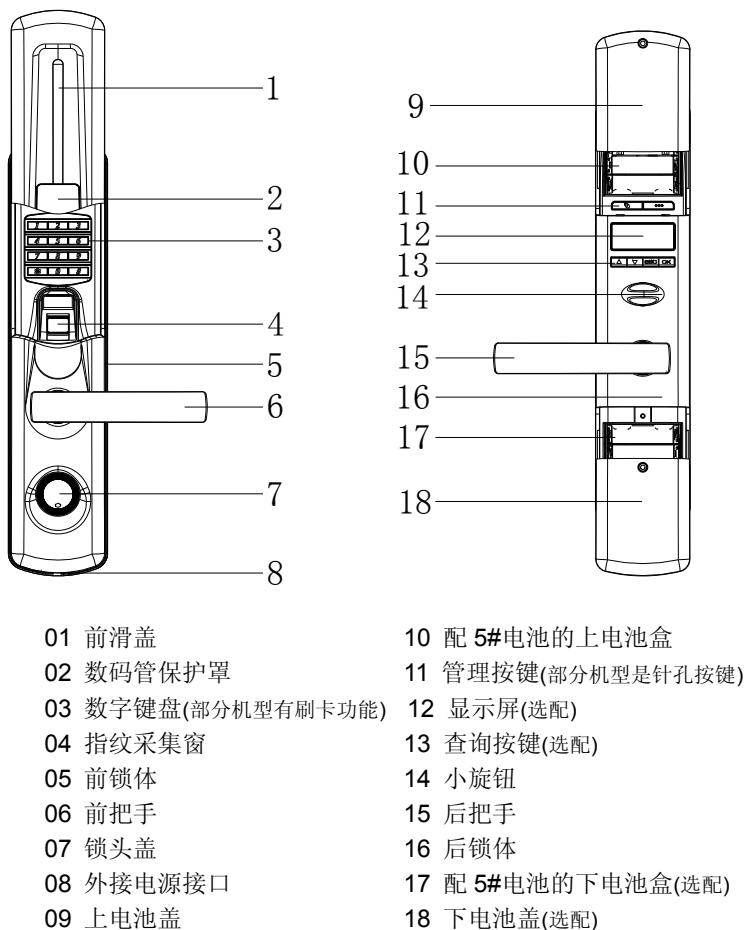
重要提示

- 1 指纹锁作为高科技产品，安装的好坏直接影响到门锁的正常操作及使用寿命，建议您聘请对锁具有相当经验的师傅进行安装，并根据产品附件中门板开孔图样板进行开孔，凿支承窝，锁扣板及锁扣盒孔；确认所开凿的孔准确无误，然后严格按照产品说明书中的步骤进行操作，如果安装后发现锁有任何异常，请及时和当地的经销商或本公司的售后服务部门联系，以便快速解决问题。
- 2 如果您的房间正在装修，我们建议您将产品卸下，待装修完成后再把产品重新装上，这样做的目的是：避免装修过程中腐蚀性物质或装修中使用的酒精、油漆等化学物质未干透时会向空气中散发腐蚀性气体腐蚀锁体，加速产品表面处理生变，影响外观及降低产品使用寿命。
- 3 在门锁安装调试完成后，请您在第一时间内清空门锁内所有的密码、指纹及 MF 卡，再注册自己的管理密码、管理指纹和用户密码、用户指纹及 MF 卡，防止留下安全隐患。
- 4 当听到低压警报时请及时更换电池并注意正负极的安装，以确保锁的正常使用。
- 5 若您要出远门或长期不使用锁，请带上机械钥匙，并取出电池，以确保锁的使用寿命。
- 6 指纹较平较细或年龄较小的用户，建议您用大拇指注册指纹，且同一用户注册 2 枚以上指纹，提高指纹开门时的成功率。
- 7 锁的指纹容量为 100 枚，含 1 枚管理指纹；密码容量为 10 组（8 位），含 1 组管理密码和 9 组用户密码；MF 卡容量为 100 张。
- 8 本锁出厂设置：管理密码为 00123456，指纹库为空。
- 9 本说明书适用于本公司 F2 系列产品，其中的外观图片仅作为参考，不能一一列出，具体以您所购买的型号实物为准。不便之处请谅解。

1 产品简介

1.1 产品图

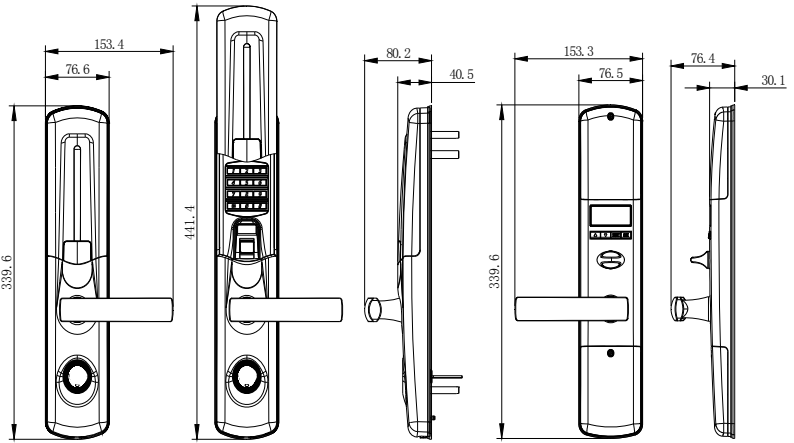
1.1.1 外观图



- 01 前滑盖
- 02 数码管保护罩
- 03 数字键盘(部分机型有刷卡功能)
- 04 指纹采集窗
- 05 前锁体
- 06 前把手
- 07 锁头盖
- 08 外接电源接口
- 09 上电池盖
- 10 配 5# 电池的上电池盒
- 11 管理按键(部分机型是针孔按键)
- 12 显示屏(选配)
- 13 查询按键(选配)
- 14 小旋钮
- 15 后把手
- 16 后锁体
- 17 配 5# 电池的下电池盒(选配)
- 18 下电池盖(选配)

注：图例仅供参考，外观以实物为准。

1.1.2 尺寸图（单位：mm）



正视图

正视图

侧视图

后视图

侧视图

注：图例仅供参考，外观以实物为准。

1.2 产品特点

- ✦ 支持指纹、密码、MF卡（选配）和机械钥匙开门。
- ✦ 数码显示信息，人机操作直观、方便。
- ✦ 把手可防止暴力破坏，安全可靠。
- ✦ 有反锁功能、常开功能、伪码功能和（斜舌警报、低压警报、防拆警报、密码错误警报）四种警示功能。
- ✦ 采用国际先进的生物识别技术，确保质量。

1.3 产品功能

1.3.1 开门功能

本锁支持指纹、密码、钥匙、MF卡（选配）多种开门方式。

1.3.2 反锁功能

门内外上提把手都可实现反锁，同时实现天地杆的功能；门内旋转小旋钮，实现门内锁死功能，蜂鸣器发出“嘀”一声提示，此时在门外不能开门。

1.3.3 伪码功能

在正确密码前（或后）添加的任意数字均称为伪码，一次最多可添加 24 位数字作为伪码。验证密码开门或进入菜单时添加伪码可保障密码的安全，降低他人窥视密码或恶意破解密码的成功率。

1.3.4 警示功能

(1) 斜舌警报

当门没有关好，斜舌处于压入状态时，2~3 秒后蜂鸣器会发出“嘀嘀~”提示音。

(2) 低压警报

当电池电量不足时，每次开门时蜂鸣器都会发出“嘀嘀~~”提示音。请及时更换电池，在电池切换期间及完成后，注册的用户信息不会受影响。

(3) 防拆警报

当强行拆除和打开锁体外壳时，蜂鸣器会发出“嘀嘀~~”警示音。

(4) 密码错误警报

连续 3 次输入错误密码，键盘会锁定 15 分钟，锁定期间按任意数字键，蜂鸣器都会发出警报声；用指纹开门或取下电池，可解除键盘锁定。

1.3.5 常开功能

本锁可设置常开状态；在常开状态下可直接下压把手开门。

启用常开：验证管理指纹，数码管显示“FP”，分以下 2 种情况：

- 1) 没有配置 MF 卡时，按任意数字键，蜂鸣器“嘀~”长鸣，绿色指示灯每三秒钟闪一次，进入常开状态。
- 2) 配备 MF 卡时按数字键盘 8，进入常开状态。

退出常开：用任意指纹或 MF 卡开门一次，即可退出常开状态。

1.3.6 可视功能（选配）

LCD 显示屏支持开锁记录查询，并提供可视化的管理和运作。

注：可视功能只适用于带 LCD 显示屏的产品。

1.3.7 刷卡功能（选配）

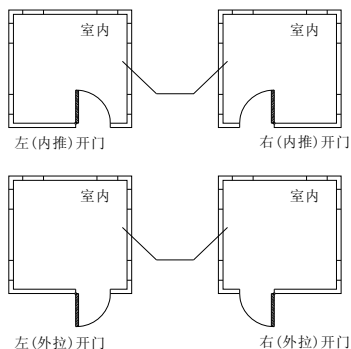
将一张已注册的 MF 卡放置在门锁的感应区即可实现刷卡开门功能。

注：刷卡功能只适用于带 MF 卡的产品。

1.4 适用范围

适用范围：政府各部门、公安局、军队、银行、法院、医院、办公大楼、写字楼、住宅小区等。

1.5 开门方式



左开门：您站在门的外侧，当门的固定铰链在左边时，指纹锁定义为左开门，分左内推开门和左外拉开门。

右开门：您站在门的外侧，当门的固定铰链在右边时，指纹锁定义为右开门，分右内推开门和右外拉开门。


1.6 技术参数

序号	项目	技术参数
1	静态电流	<30 μ A
2	动态电流	<200mA
3	指纹组电池寿命	开门 5000 次
4	密码组电池寿命	开门 6000 次
5	工作电压	DC6V
6	供电方式	电池供电
7	应急电源	DC9V
8	低压报警	4.8V \pm 0.2V
9	控制系统	单电路
10	密码容量	10 组
11	指纹容量	100 枚
12	密码长度	8 位数字
13	比对时间	\leq 1 秒
14	传感器分辨率	500dpi
15	对比方式	1: N
16	拒真率	小于或等于百分之一 (\leq 1%)
17	认假率	小于或等于百万分之一 (\leq 0.0001%)
18	手指使用角度	360°
19	指纹更新方式	自动更新
20	光线干扰	避免强光直射
21	*感应卡容量	100 张
22	读卡距离	0 to 3cm
23	感应频率	13.56MHz
24	工作温度	-10 $^{\circ}$ C~55 $^{\circ}$ C
25	工作湿度	10%~90%
26	开门方向	左开门、右开门

注：本公司注重科技更新，参数更改后，恕不另行通知，带“*”部分为选配项。

2 管理与使用

2.1 管理密码、指纹、MF 卡

目的	步骤	现象（操作成功时）
指纹库初始化	(1)卸下电池盖	
	(2)按住指纹管理按键约 10 秒 	蜂鸣器“嘀~”长鸣，数码管显示“00”，指纹采集灯亮，绿色指示灯亮。 ^①
设置管理密码	(1)卸下电池盖	
	(2)按住密码管理按键约 10 秒 	蜂鸣器“嘀~”长鸣，键盘灯亮，数码管显示“0”。
	(3)输入管理密码 ^② ，按#键	蜂鸣器“嘀~”长鸣。
增加用户密码	(1)输入管理密码，按#键	蜂鸣器“嘀~”长鸣，绿色指示灯亮。
	(2)输入用户密码	
	(3)按#键	蜂鸣器“嘀~”长鸣。
删除用户密码	(1)输入管理密码，按#键	蜂鸣器“嘀~”长鸣，绿色指示灯亮。
	(2)输入要删除的用户密码编号	
	(3)按#键	蜂鸣器“嘀~”长鸣。
增加 MF 卡	(1)输入管理密码，按#键，或验证管理指纹	蜂鸣器“嘀~”长鸣，绿色指示灯亮。
	(2)按 6 键	数码管显示一组 MF 卡编号
	(3)输入两位 MF 卡编号 ^③	
	(4)按#键	蜂鸣器“嘀~”长鸣。
	(5)把 MF 卡放至感应区	蜂鸣器“嘀~”长鸣。
删除 MF 卡	(1)输入管理密码，按#键，或验证管理指纹	蜂鸣器“嘀~”长鸣，绿色指示灯亮。
	(2)按 4 键	数码管显示一组 MF 卡编号
	(3)输入两位 MF 卡编号 ^③	
	(4)按#键	蜂鸣器“嘀~”长鸣。

目的	步骤	现象（操作成功时）
MF 卡库初始化	(1)输入管理密码，按#键，或验证管理指纹	蜂鸣器“嘀~”长鸣，绿色指示灯亮。
	(2)按 5 键	数码管显示“00”
	(3)按#键	蜂鸣器“嘀~”长鸣。
增加指纹（1） （可用于增加管理指纹、用户指纹）	(1)输入管理密码，按#键	蜂鸣器“嘀~”长鸣，绿色指示灯亮。
	(2)按#键	数码管显示一组指纹编号。
	(3)输入两位指纹编号 ^③	
	(4)按#键	指纹采集灯亮。
	(5)采集指纹 ^④	蜂鸣器“嘀~”长鸣，绿色指示灯亮。
增加指纹（2） （仅用于增加用户指纹）	(1)验证管理指纹	蜂鸣器“嘀~”长鸣，数码管显示“FP”，电机转动声。
	(2)按#键	数码管显示一组指纹编号。
	(3)输入两位指纹编号 ^③	
	(4)按#键	指纹采集灯亮。
	(5)采集指纹	蜂鸣器“嘀~”长鸣，绿色指示灯亮。
删除指纹（1） （可用于删除管理指纹、用户指纹）	(1)输入管理密码，按#键	蜂鸣器“嘀~”长鸣，绿色指示灯亮。
	(2)按*键	数码管显示一组指纹编号。
	(3)输入要删除的指纹编号 ^③	
	(4)按#键	蜂鸣器“嘀~”长鸣，绿色指示灯亮。
删除指纹（2） （仅用于删除用户指纹）	(1)验证管理指纹	蜂鸣器“嘀~”长鸣，数码管显示“FP”，电机转动声。
	(2)按*键	数码管显示一组指纹编号。
	(3)输入要删除的用户指纹编号 ^③	
	(4)按#键	蜂鸣器“嘀~”长鸣，绿色指示灯亮。

(1) 注意事项

- ① 提示音/指示灯说明：每次操作成功时，蜂鸣器“嘀~”长鸣，绿色指示灯亮；操作失败时，蜂鸣器短鸣“嘀嘀”，红色指示灯亮后退出。
- ② 输入密码后，按#键表示确认此次密码输入完毕。密码由 8 位数字组成：2 位密码编号+ 6 位任意数字组合。管理密码编号默认为 00，不可修改。用户密码编号为 01-09。
- ③ 可使用锁自动生成的指纹或 MF 卡编号，也可手动输入指定编号；管理指纹编号默认为 00，不可更改，01-99 为用户指纹编号；MF 卡编号为 00-99。
- ④ 指纹采集方法：当指纹采集灯亮时，放入手指；每成功一次，蜂鸣器“嘀”一声长鸣，当第三次听到蜂鸣器长鸣后，表示用户指纹录入成功。

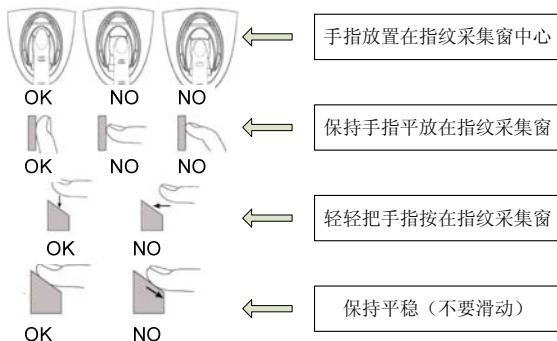
(2) 密码、指纹、MF 卡权限

项目	数量	编号	权限
管理密码	1 组	00	增加/删除用户密码、管理指纹、用户指纹、MF 卡
用户密码	9 组	01-09	开门
管理指纹	1 枚	00	增加/删除用户指纹、MF 卡，开门
用户指纹	99 枚	01-99	开门
用户 MF 卡	100 张	00-99	开门

(3) 采集指纹要领

指纹中心包含了图像大部分信息，采集、验证指纹时请正确放置手指。

方法：把手指放在指纹采集窗上，力度适中，尽量平放。如下图：



2.2 开门方法

开门方式	步骤	现象（成功开门时）
指纹开门	(1)上滑滑盖 ^①	指纹采集灯亮
	(2)验证已登记的指纹	蜂鸣器“嘀~”长鸣，数码管显示相应的指纹编号 ^② ，绿色指示灯亮，电机转动。
	(3)下压把手开门	
密码开门	(1)上滑滑盖	
	(2)输入已登记的密码，按#键	蜂鸣器“嘀~”长鸣，绿色指示灯亮，电机转动。
	(3)下压把手开门	
MF 卡开门	(1)上滑滑盖	
	(2)把 MF 卡放至感应区	蜂鸣器“嘀~”长鸣，数码管显示相应的 MF 卡编号，绿色指示灯亮，电机转动
	(3)下压把手开门	
钥匙开门	(1)取下锁头盖 ^③	
	(2)插入钥匙，旋转	
	(3)下压把手开门	

(1) 注意事项

- ① 如果滑盖处于上滑状态（指纹采集灯没亮），按#键激活指纹采集窗，再验证已登记的指纹。
- ② 验证管理指纹时，数码管显示指纹编号“FP”。
- ③ 取下锁头盖方法：用锁头盖钥匙取下锁头盖。

(2) 应急电源使用

当电池电量耗尽时，可外接 9V 层叠电池(6F22,9V)，作为应急电源。将电池接到前锁体下方电源接口处给锁供电，然后以任意方式开门即可。

注：电源对钥匙开门方式无影响。

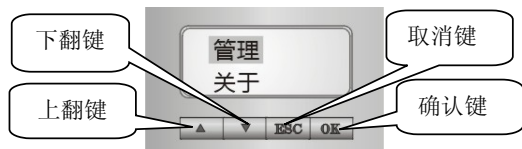
(3) 安装电池

- ① 安装电池方法：拧开电池盖螺钉，取下电池盖，在电池盒中装入 4 节 AA 1.5V 电池，装上电池盖，再拧紧电池盖螺钉。
- ② 使用电池注意事项：
 - ✓ 请使用正确型号的电池，以防爆炸；
 - ✓ 若锁长期不使用，请取出电池；
 - ✓ 新旧电池不可混用；
 - ✓ 请将电池的正负极正确安装；
 - ✓ 请遵守当地环境保护法标准处理废旧电池；
 - ✓ 请将电池放置于远离儿童和宠物之处；
 - ✓ 如果皮肤或衣服沾上电池漏出的溶液，请立即用清水冲洗，如果眼睛触及碱液，请立即用清水冲洗，随后就医。

2.3 显示屏设置与使用（选配）

后锁面显示屏功能只适用于带显示屏的产品，相关功能如下：

(1) LCD 开启界面



通过查询按键输入管理密码，即可进入后锁面查询和设置界面。

(2) 时钟设置功能



通过上翻键、下翻键配合确认设置当前的时间。

(3) 语言设置功能



可以实现中英文界面切换

(4) 指纹管理功能



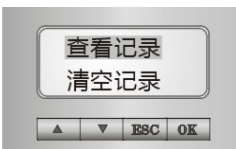
可进行增加与删除指纹操作。指纹编号后带“*”表示锁内存在该编号的指纹，可删除；指纹编号后不带“*”，表示锁内不存在该编号的指纹，可增加。

(5) 密码管理功能



可进行增加与删除密码操作。密码编号后带“*”表示锁内存在该编号的密码，可删除；密码编号后不带“*”，表示锁内不存在该编号的密码，可增加。

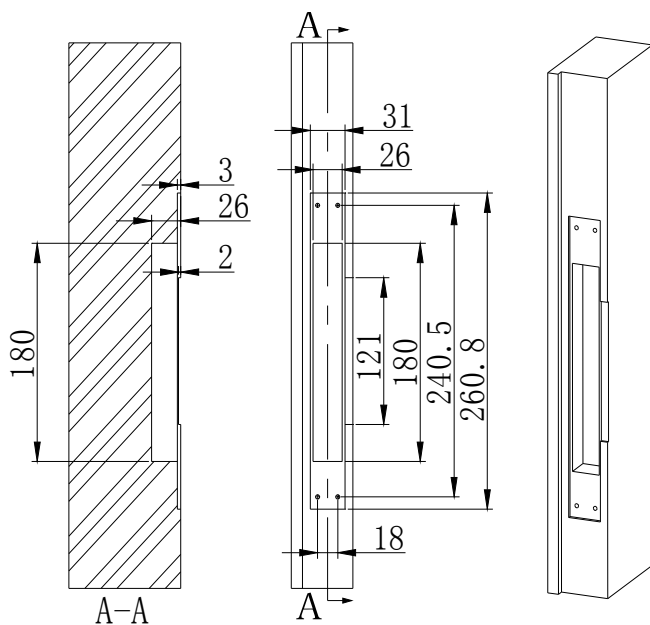
(6) 记录管理功能



选择“查看记录”可查看最近 200 条开门记录；选择“清空记录”可清除所有开门记录。**注：**记录中 PW 表示密码记录，FP 表示指纹记录。

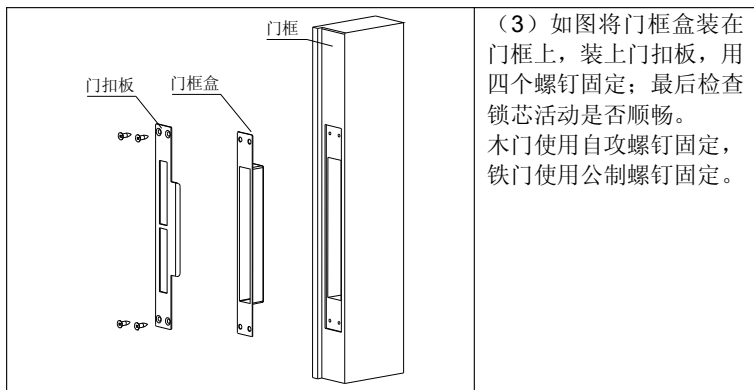
3.2.2 第 2 步 门框盒开孔

如图加工门框盒的安装孔，其高低位置与门锁一致，前后位置应使门锁关闭时与门框平齐。



3.2.3 第 3 步 安装

	<p>(1) 如图所示用螺钉把锁芯和天地杆固定在门板上。</p>
	<p>(2-A) 双电池盒锁安装： 如图所示先将前锁体电源线从孔穿到门背后，将大方轴对准锁芯孔装入门孔背后，接好电源线。然后将后锁体把手方孔对准大方轴，小旋钮对准锁芯孔装好，用 4 颗螺钉从后面穿过孔固定好前后锁体，然后装上电池，盖好上下电池盖。</p>
	<p>(2-B) 单电池盒锁安装： 如图所示先将前锁体电源线从孔穿到门背后，将大方轴对准锁芯孔装入门孔背后，接好电源线。然后将后锁体把手方孔对准大方轴，小旋钮对准锁芯孔装好，用 4 颗螺钉从后面穿过孔固定好前后锁体，然后装上电池，盖好电池盖。</p>



(3) 如图将门框盒装在门框上，装上门扣板，用四个螺钉固定；最后检查锁芯活动是否顺畅。木门使用自攻螺钉固定，铁门使用公制螺钉固定。

3.2.4 第 4 步 调试

门锁安装好后，请按第 2 章操作与使用进行调试门锁，直到合适为止。

3.3 安装注意事项

- ① 安装前请先检查您的门厚是否在极限门厚范围内，本锁适用的门厚是：40-100mm。
- ② 固定前后锁体时，不要压住内部连接线。
- ③ 安装拿放前后锁体时，请轻拿轻放，以免刮花、刮伤锁体表面，影响外观。

4 日常维护与保修

4.1 日常维护及保养

- (1) 请勿让锁面与腐蚀性物质接触，以免破坏锁面保护层，影响锁面的光泽度。
- (2) 把手是门锁的关键部位，其灵活度直接影响门锁的使用，请勿在把手上悬挂物件。
- (3) 如果门变形，会使组合斜舌进入门框盒摩擦过大，不能完全伸展，此时应调整门扣板位置。
- (4) 指纹采集窗使用较长时间后，表面会沾污垢或表面潮湿，请用干燥软布轻轻擦拭。
- (5) 听到低压警报时，请立即更换电池，以确保门锁正常使用。更换电池时，请注意电池的正负极。
- (6) 请妥善保管机械钥匙。
- (7) 请勿用坚硬的、尖锐的物体刻划指纹采集窗表面（包括指甲）。
- (8) 每次采集指纹时，手指指纹部分平贴指纹识别器。
- (9) 如锁转动不灵活或不能保持正确的位置，应请专业人员将锁芯部份加注机械润滑油。
- (10) 经常保持锁体传动部位有润滑剂，以保持其传动顺畅及延长使用寿命。建议半年或一年检查一次，同时检查紧固螺钉有否松动，以确保紧固。
- (11) 锁头在使用过程中，定期（半年或一年）或在钥匙插拔不顺畅时，可在锁芯槽内抹入小许石墨粉或铅笔粉以确保钥匙插拔顺畅。但切忌加入其它任何油类来作润滑，以避免油脂粘住弹子弹簧，导致锁头不能转动而不能开启。

4.2 常见问题排除

问题	原因	排除方法
1. 指纹验证成功，绿色指示灯亮，门无法开。	①门锁安装问题。	请专业人员检查。
	②锁芯机械故障，锁芯线折断或锁芯线没装好。	
2. 用机械钥匙无法开门。	①机械钥匙不正确。	使用正确机械钥匙。
	②锁头损坏。	用其它方法开门后请专业人员检查门锁并更换损坏的零件。
	③锁芯损坏。	
	④离合器机械故障。	
3. 验证指纹开门时，红色指示灯亮，蜂鸣器“嘀嘀~”短鸣，不能开门。	①该指纹为非法指纹。	使用有效指纹或改用其它方式开门。
	②该指纹已经被注销。	
	③有效指纹的位置偏差过大。	重新验证指纹，将手指平放在指纹采集窗中心，缩小与登记时指纹位置差距；或改用其它方式开门。
	④该指纹破损。	重新登记一枚指纹（建议同一用户应注册2枚以上指纹）；或改用其它方式开门。
	⑤手太干\湿\冷。	将手指保湿\擦干\保暖后再验证指纹；改用其它方式开门。
	⑥采集指纹时用力过大，指纹变形。	用正确方式重新验证指纹。
	⑦采集指纹时用力过轻，指纹大部分未与指纹采集窗充分接触。	
	⑧阳光直射影响指纹成像。	用任何不透光的物件遮住强光再验证指纹。

问题	原因	排除方法
4. 转动前把手,主锁舌不能完全打进去。	①锁芯上油部件粘有灰尘或前后锁体接线未放好卡住锁芯。	请专业人员检查门锁。
	②门锁天地杆松动了。	
5. 成功验证有效指纹、密码、MF卡,状态正常,电机不工作,无法开门。	①连接线松动。	请专业人员检查门锁并更换损坏的零件。
	②电机故障。	
6. 按键无反应或禁止操作。	①电池耗尽或正负极装反。	用外接电源或机械钥匙开门后检查电池。
	②连续3次确认错误密码,键盘自动锁定。	隔15分钟再操作键盘。
	③前后锁体连接线松动。	用机械钥匙开门后,请专业人员检查门锁。
7. 成功验证有效指纹、密码、MF卡,电机正常转动,前把手空转,无法开门。	①验证时把手未回位。	将把手回位后,重新验证有效方式开门。
	②把手内未装方轴弹簧。	请专业人员检查门锁。
8. 门锁常开常闭,无法正常使用。	①离合器组件故障。	请专业人员检查门锁。
	②把手内未装方轴弹簧。	
9. MF卡不能开门	①MF卡损坏	更换MF卡
	②锁故障	请专业人员检查门锁

4.3 保修原则

本公司对出售的产品提供终身维护。自购买之日起一年内，公司提供免费保修服务；超过保修期的产品，公司提供收费维修服务。

属下列情况者，不提供免费保修服务：

- (1) 无产品保修卡或有效购买凭证的，保修卡和购买凭证与产品不相符的；
- (2) 人为因素造成的损坏，包括非正常工作环境下使用、不按说明书使用引起的损坏等；
- (3) 用户私自拆机、自行维修、改装或经非本公司授权单位维修者或者因其它不可抗拒因素破坏的。

■ 附录

◆ 安装工具一览表

			
锤子 1 把	铅笔 1 支	螺丝刀 1 把	凿子 1 把
			
介刀 1 把	手枪钻 1 把	角尺 1 把	卷尺 1 把
			
合金钻头 ϕ 12	合金钻头 ϕ 20	曲线锯 1 把	拖线板 1 个

◆ 装箱清单

序号	名称	数量
01	前锁体	1 套
02	后锁体	1 套
03	锁芯	1 套
04	门扣板	1 个
05	门扣盒	1 个
06	十字槽半沉头螺钉（适配）	4 颗
07	大方轴(适配)	2 个
08	固定锁芯与扣板的螺钉（适配）	8 颗（铁门）
		6 颗（木门）
09	前垫板	1 个
10	后垫板	1 个
11	机械钥匙	1 套
12	说明书	1 本
13	开孔模板	1 张
14	服务卡	1 张
15	合格证	1 张
16	5#电池（适配）	单电池盒：4 节
		双电池盒：8 节
17	锁头盖+锁头盖钥匙	1 套
18	MF 卡（选配）	3 张