

导 读

感谢阁下购买本公司的智能门锁！在您使用本产品前，请务必仔细阅读本说明书，它将帮您更快更有效地了解和正确使用您所选购的智能门锁。为方便您日后的查阅，也请您保存好本说明书。

本说明书主要向您介绍了 L7 系列指纹锁的基本结构和功能，并向您讲解了安装和日常使用的方法。为了让您更便捷地解决使用过程中可能出现的一些问题，本说明书还向您列举了日常维护保养方法和常见问题解决方法等信息，方便您的查阅。

本说明书是为本公司出品的 L7 系列指纹锁配套的说明书，不一定能适用于本公司其他型号的智能门锁，更不适用于其他品牌的智能门锁。

本说明书仅作为使用参考，您所购买的产品的实际外观、具体配置和功能以您所购买的产品型号实物为准。本系列产品可能会有部件或者整机的性能与可靠性的优化调整，但不会实质性地影响到您对产品的使用，请您谅解！



目 录

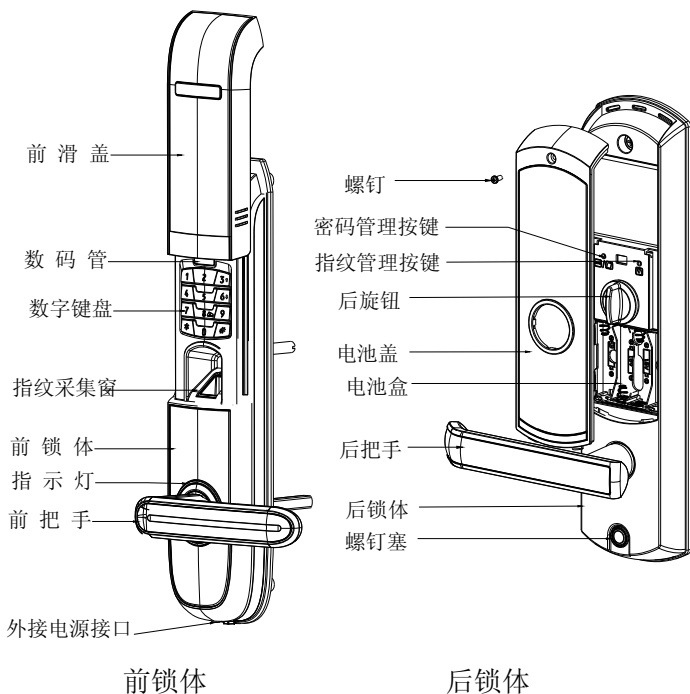
第一章	产品简介.....	1
➤	产品外观图.....	1
➤	产品特点.....	2
➤	功能介绍.....	3
➤	适用范围.....	4
➤	开门方向.....	5
第二章	操作与使用.....	6
➤	出厂状态设置.....	6
➤	用户权限表.....	7
➤	键盘功能说明.....	8
➤	进入菜单.....	9
➤	指纹管理.....	9
➤	卡管理.....	10
➤	密码管理.....	10
➤	无线功能设置.....	11
➤	系统设置.....	12
➤	采集指纹.....	12
➤	开门方法.....	13
➤	应急电源使用.....	14
➤	电池的安装和使用.....	14
第三章	安装指引.....	15
➤	安装图示.....	15
➤	安装步骤.....	16
第四章	维护与保养.....	20
➤	日常维护及保养.....	20
第五章	常见问题及其解决方法.....	21
第六章	售后服务.....	23
附录一	重要提示.....	24
附录二	产品功能配置表.....	25
附录三	技术参数表.....	26
附录四	装箱清单.....	27
附录五	注册信息登记表.....	28

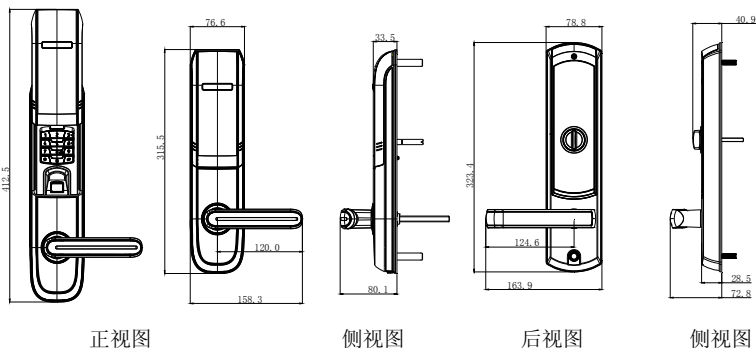
第一章 产品简介

本章节将为您介绍我司 L7 系列指纹锁的基本结构，功能特点和适用环境，能帮助您最短的时间内了解和熟悉您所购买的产品。



➤ 产品外观图





(以上为 L7 系列外观、尺寸的参考示意图，具体以实物为准。单位：mm)

➤ 产品特点

- ◆ **开门方式:** 指纹、密码、MF 卡、机械钥匙、遥控^①、远程^①、组合开门多种开门方式，为您打造全方位的安全与便捷。
- ◆ **双重验证:** 具有密码加指纹和指纹加指纹两种组合开门方式，为您的家居安全提供双重保障。
- ◆ **多重防护:** 具有低电压提示、防撬报警、键盘锁定保护功能、门未关好提示、胁迫报警^①，全方位保护您的家居安全。
- ◆ **卓越算法:** 采用国际领先的 BioSure 指纹算法技术，成熟稳定。
- ◆ **人锁互动:** 具备温馨细致的语音提示，使您的门锁不再是冰冷的安全卫士，而是贴心的安全管家。

※ 带^①标注的功能仅适用于带无线功能的产品，以下同。

➤ 功能介绍

开门功能

本系列指纹锁支持指纹、密码、MF 卡、机械钥匙、遥控^①、远程^①、组合开门多种开门方式。

反锁功能

门内外上提把手都可实现反锁，亦可驱动天地杆；门内旋转后旋钮，实现门内锁死功能，此时在门外无论采用哪种方式都不能开门。

常开功能

本系列门锁可通过菜单操作控制门锁的常开状态，采用任意方式（机械钥匙开门方式除外）开门一次或上提把手可取消常开状态，使用安全便捷。

伪码功能

在正确密码前后添加的任意数字均称为伪码，一次最多可添加 24 位数字作为伪码。验证密码时添加伪码可保障密码的安全，降低他人窥视密码或恶意破解密码的成功率。

警示功能

◆ 斜舌报警

关门时，如果斜舌没有完全弹出，门未关好，2~3 秒后系统会发出提示音，同时红色指示灯闪烁。

◆ 低压提示

电池电量不足或电池电压过低时，会提示电量低。红色指示灯闪烁。在低

压状态下，每次睡眠唤醒后会有语音提示电量低。此时，请更换电池。在电池更换期间及完成后，所有注册的信息不会受影响。

◆ 防撬报警

当强行拆除锁体时，系统会发出报警音，同时红色指示灯闪烁，报警音持续约 30 秒。

◆ 键盘锁定提示

连续 3 次输入错误密码，键盘将自动锁定，按任意数字键都会提示“键盘已锁”，约 15 分钟后自动解锁。采用任意方式正确开门（机械钥匙除外）或取下电池可以解除键盘锁定。

◆ 胁迫报警^①

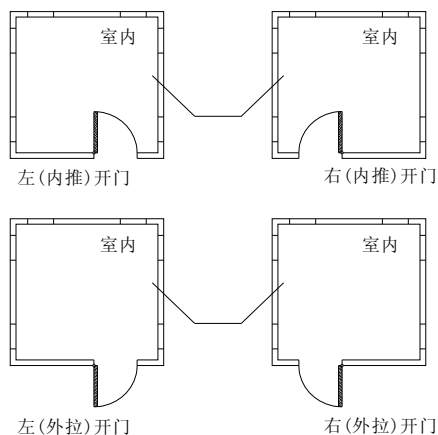
当用户受到胁迫开门时，请使用 90~99 编号的胁迫指纹/卡开门，启动胁迫报警。此时通过智能家居系统可查看到报警信息。

注：需配置无线中继器并在锁上成功注册，再与智能家居系统成功对接。

➤ 适用范围

- ◆ 适用场所：高档住宅区、别墅、办公大楼、商务写字楼、星级酒店等。
- ◆ 适合门厚：40~100mm。
- ◆ 适合门类：木门、铁门及各类复合材质的防盗门。

➤ 开门方向



左开门：您站在门的外侧，当门的固定铰链在左边时，指纹锁定义为左开门，分左右内推开门和左外拉开门。

右开门：您站在门的外侧，当门的固定铰链在右边时，指纹锁定义为右开门，分左右内推开门和右外拉开门。

第二章 操作与使用

本章节将为您介绍我司 L7 系列指纹锁的使用方法，包括常规功能的使用及管理设置。提醒您一定要妥善记录管理您所注册的信息。




➤ 出厂状态设置

出厂原始设置

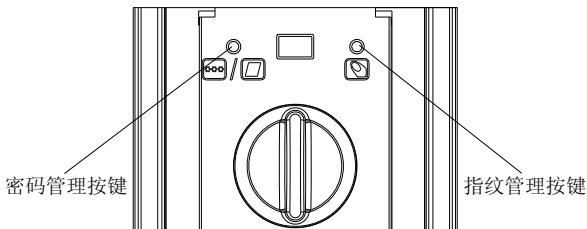
◆ 指纹库为空，MF 卡库为空，密码库仅有出厂管理密码 00123456

◆ 语 音：中文语音提示


 **注意：** 请您在门锁安装调试完后，第一时间修改锁内出厂管理密码，以防留下安全隐患。

恢复出厂设置的操作

卸下后锁体上的电池盖，并给锁断电，用直径 2.0mm 长针按住后锁面的两个针孔按键（如下图），同时给锁上电，然后输入管理密码，按#键，按提示选择语言，则恢复出厂设置成功。此时密码、指纹、MF 卡和遥控^①都被清空，管理密码恢复为 00123456。



如果提示“操作失败”，请退出重新操作。

 **注意：** 恢复出厂设置和清空所有用户，已注册的无线中继器^①不会被注销。

重设 00 号管理密码

按住密码管理按键约 10 秒，根据提示输入 6 位密码按#键，重复输入即可。

清空所有用户（指纹、密码、MF 卡、遥控器^①、组合）

按住指纹管理按键约 10 秒，根据提示输入 8 位 00 编号管理密码，按#键，即可清空所有用户。

 **注意：**若无线功能处于关闭状态，清空所有用户时已注册的遥控器^①不会被清空。

➤ 用户权限表

项目	数量	编号	权限
管理密码	1 组	00	进入菜单后的所有操作
用户密码	8 组	01~08	开门
一次性密码	1 组	09	开门（开门一次后自动失效）
管理指纹	10 枚	00~09	进入菜单后的所有操作（不可更改管理权限用户）
用户指纹	70 枚	10~79	开门
临时指纹	10 枚	80~89	开门
胁迫指纹	10 枚	90~99	开门
管理 MF 卡	10 张	00~09	进入菜单后的所有操作（不可更改管理权限用户）
用户 MF 卡	70 张	10~79	开门
临时 MF 卡	10 张	80~89	开门
胁迫 MF 卡	10 张	90~99	开门
遥控器 ^①	8 个	02~09	开/关门
中继器 ^①	1 个		开/关门

1. 密码说明：

- (1) 每一把锁能设置 10 组密码，其中 1 组是管理密码。
- (2) 密码由 8 位数字组成（2 位编号+6 位任意数字组合），验证密码时直接输入 8 位数字即可。
- (3) 每个密码编号只能用于设置一组密码，不可共用，但不同密码后 6 位数字可以相同（如：设置完 03 号密码 03112233 后，还可以设置 08 号密码 08112233）但

是为了安全，建议不同密码后 6 位勿使用同一数字组合。

2. 指纹说明：

- (1) 每一把锁可以录入 100 枚指纹，其中 10 枚是管理指纹。
- (2) 指纹编号为 00~99，每个指纹对应一个编号，不可共用，同一指纹不能重复登记。
- (3) 指纹采集灯亮时登记、验证指纹才有效。

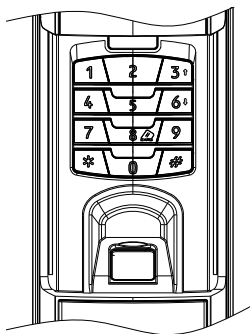
3. MF 卡说明：

- (1) 每一把锁可以录入 100 张 MF 卡，其中 10 张是管理 MF 卡。
- (2) 每张 MF 卡对应一个编号，不可共用，同一张 MF 卡不能重复登记。

4. 临时指纹/卡的功能与用户指纹/卡相同，只是多出一个分组方便管理。

5. 本锁出厂设置指纹库为空、MF 卡库为空，请通过管理密码进入管理菜单及时登记您自己的管理指纹及管理 MF 卡。

➤ 键盘功能说明



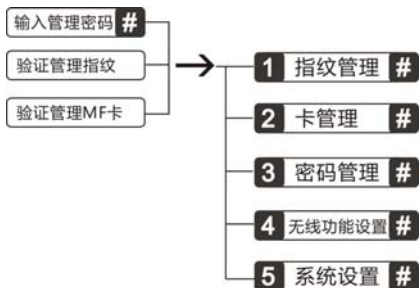
L7 系列键盘采用的是 12 键设计，键盘功能如下：

“#”键：空闲状态时按“#”进入指纹验证，在功能状态按“#”表示确认；

“*”键：取消和返回功能。

➤ 进入菜单

本锁采用语音播报菜单管理模式，图片仅供参考，请以实际为准。



注意：无线功能设置仅限部分机型。

➤ 指纹管理

进入管理菜单后，按数字键+#键，可选择相应菜单，具体操作流程如下：



1.编号：

用户指纹编号为 10-79；临时指纹编号为 80-89；胁迫指纹编号为 90-99；管理指纹编号为 00-09。

2.采集指纹：

将手指平放在指纹采集窗中心，根据提示录入同一指纹三次。

➤ 卡管理

进入管理菜单后，按数字键+##键，可选择相应菜单，具体操作流程如下：



1.编号：

用户卡编号为 10-79；临时卡编号为 80-89；胁迫卡编号为 90-99；管理卡编号为 00-09。

2.刷卡：

将 MF 卡放于键盘前方 0-2cm 处，即可刷卡。

➤ 密码管理

进入管理菜单后，按数字键+##键，可选择相应菜单，具体操作流程如下：



1.编号：

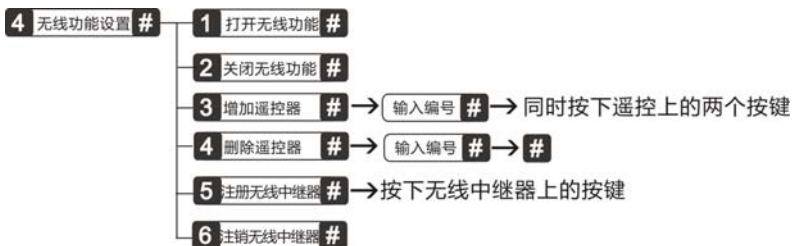
用户密码编号为 01-08；一次性密码编号为 09；管理密码编号为 00（管理密码只能通过重设管理密码进行修改）。

2. 密码:

密码由 8 位数字（2 位编号+6 位数字）组成，根据提示输入密码即可。

➤ 无线功能设置^①

进入管理菜单后，按数字键+**#**键，可选择相应菜单，具体操作流程如下：



1. 无线功能

无线功能出厂默认为关闭，遥控和无线中继器需在无线功能打开的情况下才能操作。

2. 遥控器

遥控编号为 02-09。

3. 无线中继器

无线中继器容量为 1 个。无线中继器只能通过注销无线中继器清除，恢复出厂设置和清空所有用户都无法清除无线中继器。

➤ 系统设置

进入管理菜单后，按数字键+#键，可选择相应菜单，具体操作流程如下：



1.常开

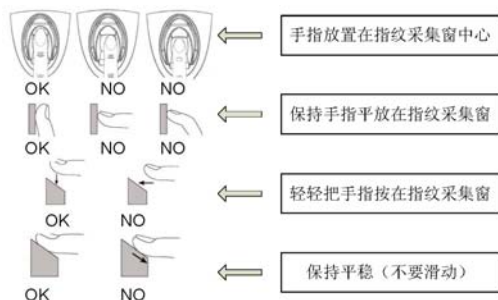
取消常开：用指纹、密码、卡成功开门一次；用遥控器[®]开/关门一次；上提把手反锁都可取消常开。

2.开门组合

被组合的指纹或密码必须是用户指纹和用户密码，同一用户指纹或密码只能被组合一次，组合用户只能以组合方式删除，不可单独删除。

➤ 采集指纹

指纹中心包含了图像大部分信息，采集、验证指纹时请正确放置手指。方法：把手指放在指纹采集窗上，力度适中，尽量平放。如下图：



➤ 开门方法

机械钥匙开门

步骤一：拨动前把手反面的滑盖卡柱，将把手滑盖平行滑出把手滑轨，露出锁头。

步骤二：插入机械钥匙旋转 90 度至钥匙处于水平状态，下压把手开门。

密码开门

步骤一：上提滑盖，输入 8 位密码（2 位编号+6 位密码），按“#”键。

步骤二：密码验证成功，绿色指示灯亮，下压把手开门。


若此用户密码被设置为组合开门密码，则在完成“步骤一”后须根据提示继续验证与此密码同组合的用户指纹方可开门。

指纹开门

步骤一：指纹采集窗未外露时，请上提滑盖，此时指纹采集窗灯亮，根据提示直接验证已登记的指纹；指纹采集窗已外露而采集窗灯不亮时，按“#”键，指纹采集窗灯亮，根据提示验证已注册的指纹。

步骤二：指纹验证成功，绿色指示灯亮，然后下压把手开门。

若此用户指纹被设置为组合开门指纹，则在完成“步骤一”后须根据提示继续验证与此枚指纹同组合的用户密码或用户指纹方可开门。

 **注意：**组合开门时，两个组合对象的验证顺序不限，您先输入任意一个组合对象。

MF 卡开门


步骤一：上提滑盖，将 MF 卡放在感应区刷一下；

步骤二：MF 卡验证成功，绿色指示灯亮，下压把手即可开门。

遥控开门[®]

- 1、本功能只适用于带遥控功能的产品。
- 2、直接按遥控上的开门/关键可实现开门/关门。
- 3、在空旷环境下遥控距离可达 40 米左右，与周围环境因素有关。

➤ 应急电源使用

 当电池电量耗尽或电量过低时，可外接 9V 层叠电池(6F22,9V),作为应急电源，将电池接到前锁体下方电源接口处给锁供电，然后以任意方式开门。

注：电源对机械钥匙开门方式无影响。



9V 层叠电池

➤ 电池的安装和使用

✿ 安装电池方法

拧开电池盖螺钉，取下电池盖，在电池盒中装入电池（视具体产品型号的配置而定），装上电池盖，再拧紧电池盖螺钉。

◆ 使用电池注意事项

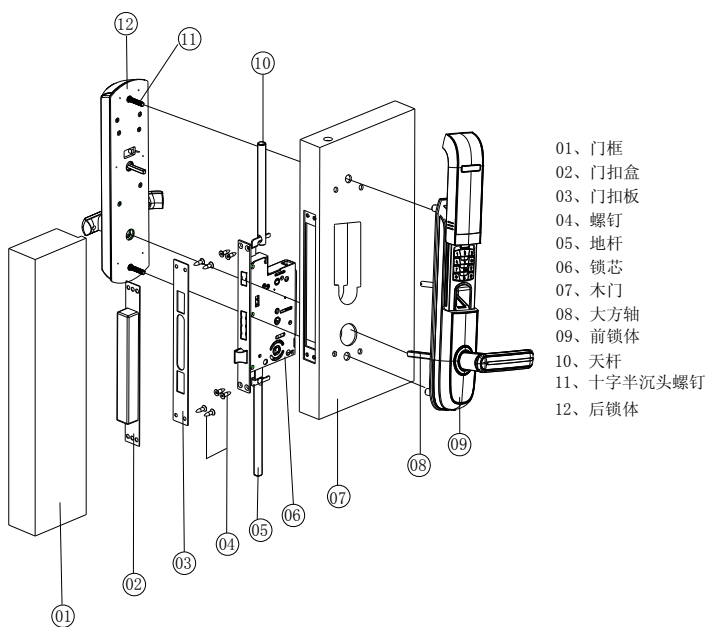
- ✓ 请使用正确型号的电池（建议使用正规厂家生产的高能碱性电池）；
- ✓ 若锁长期不使用，请取出电池；
- ✓ 型号不同的电池、新旧电池不可混用；
- ✓ 请将电池的正负极正确安装；
- ✓ 请遵守当地环境保护法标准处理废旧电池；
- ✓ 请将电池放置于远离儿童和宠物之处；
- ✓ 如果皮肤或衣服沾上电池漏出的溶液，请立即用清水冲洗，如果眼睛触及溶液，请立即用清水冲洗，随后就医。



本章节将为您介绍本公司 L7 系列指纹锁的安装方法。由于指纹锁的安装具有一定的复杂性，请您务必仔细阅读。



► 安装图示



➤ 安装步骤

✂ 第 1 步 门板开孔

本产品安装前需要在门上预开锁芯孔及其他必要的孔位。请按照随产品附带的开孔模板（比例 1:1）开孔，建议请专业人员操作。

开孔模板示例如图 1：

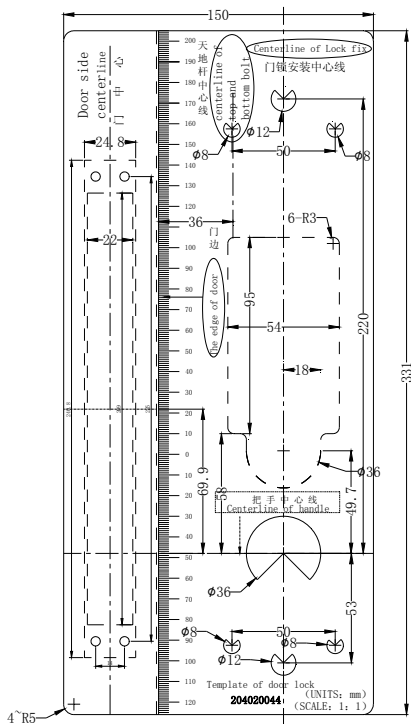


图 1

✂ 第 2 步 门扣盒开孔

如图 2 所示加工门扣盒的安装孔，其高低位置与门锁一致，前后位置应使门锁关闭时与门框平齐。

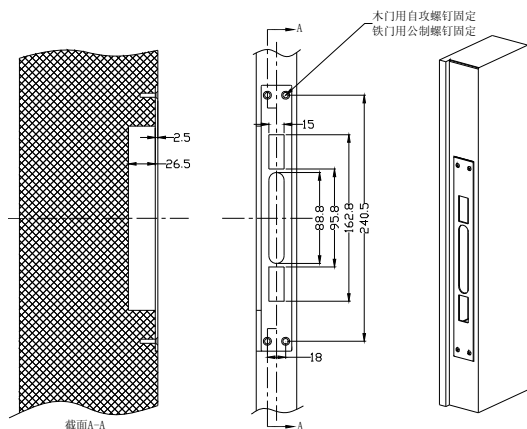


图 2

✂ 第 3 步 确认锁芯方向

如图 3 所示，安装锁芯前请确认斜舌方向。如果相反可以先松掉斜舌固定螺丝，拉出斜舌后旋转 180 度再装入，然后上紧螺丝。

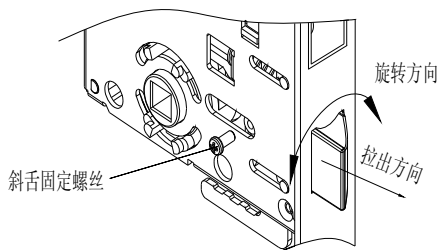


图 3

✕ 第 4 步 固定锁芯

如图 4 所示用公制螺钉把锁芯和天地杆固定在门板上。

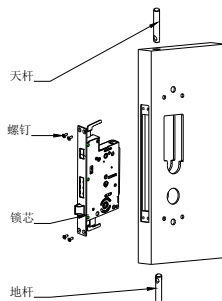


图 4

✕ 第 5 步 安装前后锁体

如图 5 所示，先将前锁体锁芯连接线接好，再将前锁体电源线从孔穿到门背后，接好电源线，前锁体把手方孔对准大方轴装好。然后将后锁体把手方孔对准大方轴，小旋钮对准锁芯孔装好，用螺钉从后面穿过孔固定好前后锁体，装上电池和电池盖，盖上螺钉装饰盖。

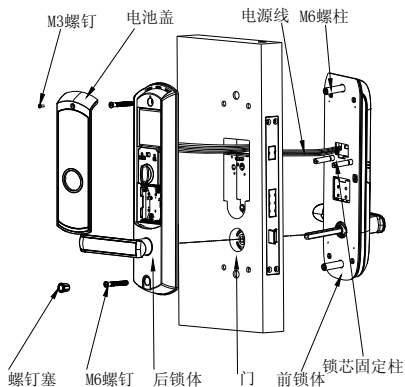


图 5

✕ 第 6 步 装门框盒、扣板

如图 6 所示，将门框盒装在门框上，装上门扣板，用四个螺钉固定；最后检查锁芯活动是否顺畅。

木门使用自攻螺钉固定，铁门使用公制螺钉固定。

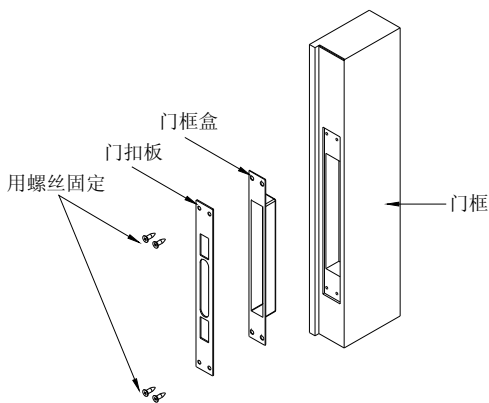


图 6

✕ 第 7 步 调试

门锁安装好后，请按第 2 章操作与使用进行调试门锁，直到合适为止。

▲ 安装注意事项

1. 安装前请先检查您的门厚是否在极限门厚范围内，本系列锁适用的门厚范围是：40~100mm。
2. 安装时请勿用力拉扯连接线，固定前后锁体时，不要压住内部连接线。
3. 安装拿放前后锁体时，请轻拿轻放，以免刮花、刮伤锁体表面。
4. 开孔或安装时，请勿将木屑或其他异物留在锁体内部，以免造成锁工作异常。



本章节将为您介绍本公司 L7 系列指纹锁日常维护和保养的方法。



➤ 日常维护及保养

- ✎ 请勿让锁面与腐蚀性物质接触，以免破坏锁面保护层，影响锁面的光泽度或造成表面涂层氧化。
- ✎ 把手是门锁的关键部位，其灵活度直接影响门锁的使用，请勿在把手上悬挂物件。
- ✎ 如果门变形，会使组合斜舌进入门框盒摩擦过大，不能完全伸展，此时应调整门扣板位置。
- ✎ 指纹采集窗使用较长时间后，表面会沾有污垢或表面潮湿，请用干燥软布轻轻擦拭。
- ✎ 电池电量不足低压报警时，请立即更换电池，以确保门锁正常使用。更换电池时，请注意电池的正负极。
- ✎ 请妥善保管机械钥匙。
- ✎ 请勿用坚硬的、尖锐的物体刻画指纹采集窗表面（包括指甲）。
- ✎ 每次采集指纹时，手指指纹部分平贴指纹采集窗。
- ✎ 如锁转动不灵活或不能保持正确的位置，应请专业人员将锁芯部份加注机械润滑油。
- ✎ 经常保持锁体传动部位有润滑剂，以保持其传动顺畅及延长使用寿命。建议一年检查一次，同时检查紧固螺钉有否松动，以确保紧固。

第五章



常见问题及其解决方法

故障现象	可能原因	解决方法
用机械钥匙无法开门	①机械钥匙不正确	使用正确的机械钥匙
	②锁头损坏	用其他方法开门后请专业人员检查门锁并更换损坏的零件
	③锁芯损坏	同上
	④离合器机械故障	同上
指纹/密码/MF卡/遥控等方式开门验证成功,绿色指示灯亮,门无法开	①门锁安装问题	请专业人员检查
	②锁芯机械故障,锁芯线折断或锁芯线没装好	同上
验证指纹开门时,提示验证失败	①该指纹为非法指纹	使用有效指纹或改用其他方式开门
	②该指纹已经被注销	同上
	③有效指纹的位置偏差过大	重新验证指纹;将手指平放在指纹采集窗中心,缩小与登记时指纹的位置差距;或改用其他方式开门
	④该指纹破损	重新登记一枚指纹(建议同一用户应注册2枚以上指纹);或改用其他方式开门
	⑤手太干\湿\冷	将手指保湿\擦干\保暖后再验证指纹;或改用其他方式开门
	⑥采集指纹时用力过大,指纹变形	用正确方式重新验证指纹
	⑦采集指纹时用力过轻,指纹大部分未与指纹采集窗充分接触	同上
	⑧阳光直射影响指纹成像	用任何不透光的物件遮住强光再验证指纹
成功验证有效指纹/密码/MF卡/遥控等方式开门,状态正常,电机不工作,无法开门	①连接线松动	请专业人员检查门锁并更换损坏的零件
	②电机故障	同上

故障现象	可能原因	解决方法
有效指纹/密码/MF卡/遥控等方式开门,电机正常转动,前把手空转,无法开门	①验证时把手未回位	将把手回位后,重新验证
	②把手内未装方轴弹簧	请专业人员检查门锁
遥控不能开/关门	①遥控电量耗尽或遥控损坏(此时遥控灯不亮)	更换遥控电池或请专业人士检测遥控是否损坏
	②锁的问题(遥控灯亮)	请专业人员检查门锁
转动前把手,主锁舌不能完全打进去。	①锁芯上油部件粘有灰尘或前后锁体接线未放好卡住锁芯	请专业人员检查门锁
	②门锁天地杆松动了	同上
按键无反应或禁止操作	①电池耗尽或正负极装反	用外接电源或采用其他方式开门后检查电池
	②连续3次确认错误密码,键盘自动锁定	隔15分钟再操作键盘或改用其他方式开门可解除锁定
	③前后锁体连接线松动	用机械钥匙开门后,请专业人员检查门锁
门锁常开常闭,无法正常使用。	①离合器组件故障	请专业人员检查门锁
	②把手内未装方轴弹簧	同上



本公司对出售的产品提供终身维护。自购买之日起一年内，公司提供免费保修服务；超过保修期的产品，公司提供收费维修服务。

属下列情况者，不提供免费保修服务：

- (1) 无产品保修卡或有效购买凭证的，保修卡和购买凭证与产品不相符的；
- (2) 人为因素造成的损坏，如非正常工作环境下使用、不按说明书使用引起的损坏等；
- (3) 用户私自拆机、自行维修、改装或经非本公司授权单位维修者或者因其它不可抗拒因素破坏的。

附录

附录一 重要提示

- 1 指纹锁作为高科技产品，安装的好坏直接影响到门锁的正常操作及使用寿命，建议您聘请对锁具有相当经验的师傅进行安装，并根据产品附件中门板开孔图样板进行开孔，凿支承窝，锁扣板及锁扣盒孔；确认所开凿的孔准确无误，然后严格按照产品说明书中的步骤进行操作，如果安装后发现锁有任何异常，请及时和当地的经销商或本公司的售后服务部门联系，以便快速解决问题。
- 2 如果您的房间正在装修，我们建议您将产品卸下，待装修完成后再把产品重新装上，这样做的目的是：避免装修过程中腐蚀性物质或装修中使用的酒精、油漆等化学物质未干透时会向空气中散发腐蚀性气体腐蚀锁体，加速产品表面生变，影响外观及降低产品使用寿命。
- 3 在门锁安装调试完成后，请您在第一时间内清空门锁内所有密码，再注册自己的管理密码、用户密码及指纹，防止别人盗用您的密码，留下安全隐患。
- 4 门锁使用一段时间后，电池电量不足时，每次开门都会有低压报警提示，此时请及时更换电池并注意正负极的安装，以确保锁的正常使用。
- 5 若您要出远门或长期不使用锁，请带上机械钥匙，建议取出电池。
- 6 指纹较平较细或年龄较小的用户，建议您用大拇指注册指纹，且同一用户注册 2 枚以上指纹，提高指纹采集时的成功率。
- 7 锁的指纹容量为 100 枚，含 10 枚管理指纹；密码容量为 10 组（8 位），含 1 组管理密码；MF 卡容量为 100 张，含 10 张管理 MF 卡；遥控^①容量为 8 枚。新增用户时，请将用户详细信息记录于《注册信息登记表》，方便以后管理。

附录二 产品功能配置表

序号	项目	L710	L712
1	指纹容量（枚）	100	100
2	密码容量（组）	10	10
3	MF卡容量（张）	100	100
4	上提把手反锁	√	√
5	门内锁死	√	√
6	常开功能	√	√
7	伪码功能	√	√
8	斜舌报警	√	√
9	低压报警	√	√
10	防撬报警	√	√
11	键盘锁定	√	√
12	胁迫报警	×	√
13	语音	√	√
14	遥控	×	√
15	中继器	×	√

声明：产品实物可能会因技术升级优化有所不同，恕不另行通知。

附录三 技术参数表

序号	项目	L710	L712
1	静态电流	<70 μ A	<250 μ A
2	动态电流	<200mA	<200mA
3	电池寿命	开门 5000 次(或 12 个月)	开门 3500 次(或 6 个月)
4	工作电压	DC6V	DC6V
5	供电方式	5 号干电池 4 节	5 号干电池 4 节
6	应急电源	DC9V	DC9V
7	低压报警	4.8V \pm 0.2V	4.8V \pm 0.2V
8	控制系统	单电路	单电路
9	密码容量	10 组	10 组
10	指纹容量	100 枚	100 枚
11	密码长度	8 位数字 (2 位编号+6 位密码)	8 位数字 (2 位编号+6 位密码)
12	比对时间	\leq 1 秒	\leq 1 秒
13	传感器分辨率	500dpi	500dpi
14	对比方式	1: N	1: N
15	拒真率	\leq 1%	\leq 1%
16	认假率	\leq 0.0001%	\leq 0.0001%
17	光线干扰	避免强光直射	避免强光直射
18	MF 卡容量	100 张	100 张
19	读卡距离	0~2cm	0~2cm
20	感应频率	13.56MHz	13.56MHz
21	工作温度	-10 $^{\circ}$ C~55 $^{\circ}$ C	-10 $^{\circ}$ C~55 $^{\circ}$ C
22	工作湿度	RH10%~90%	RH10%~90%
23	开门方向	左开门、右开门	左开门、右开门
24	声音提示	语音提示	语音提示
25	遥控容量	无	8 个
26	*无线中继器	无	1 个

声明: 1. 产品实物可能会因技术升级优化有所不同, 恕不另行通知!

2. 以上数据均为锁在正常使用状态下的数据。

3. 带“*”部分为选配项, 购买前请与销售人员确认。

附录四 装箱清单

序号	名称	数量
01	前锁体	1 套
02	后锁体	1 套
03	锁芯	1 套
04	门扣板	1 个
05	门扣盒	1 个
06	十字槽半沉头螺钉（适配）	2 颗
07	大方轴(适配)	1 个
08	固定锁芯、门扣板的螺钉（适配）	8 颗（铁门）
		6 颗（木门）
09	前垫板	1 个
10	后垫板	1 个
11	机械钥匙	1 套
12	说明书	1 本
13	开孔模板	1 张
14	服务卡	1 张
15	合格证	1 张
16	电池	5 号电池（4 节）
17	遥控器（适配）	1 个
18	MF 卡	3 张
19	螺钉装饰盖	1 颗

声明：本清单为 L7 系列的基本配置清单，具体型号可能有所不同，实际配置以所购买的实物为准。

