

亲爱的用户：

感谢您购买本公司电子门锁！

在使用本产品前，请您务必仔细阅读使用说明书，并请妥善保管。

您能成为我们的用户，是我们莫大的荣幸。为了使您尽快掌握本公司电子门锁的使用方法，我们特别为您编写了说明书。我们对产品说明书的编排力求全面而又简洁。从中您可以获得有关电子门锁的安装步骤及基本使用方法等方面的一些知识。我们强烈建议您在使用本产品之前，务必先仔细阅读，这会有助于您更好地使用电子门锁。如果您未按说明书的要求操作电子门锁而由此引起的任何损失，根据相关规定本公司将不承担责任。

使用说明书仅适用于书中所介绍的本公司电子门锁同型号产品的使用和使用条件及环境要求的说明，不具体表明产品软硬件的实际配置和界面，实际配置请以您所购买的产品及装箱清单为准。本说明书不一定能适用于其它型号和配置的本公司电子门锁，更不一定适用于其它品牌的产品。

我们已经尽我们最大的努力尽量避免人为的失误，以确保说明书中所提供的信息是正确可靠的，但我们不能完全保证：不会有在印刷之前未曾发现或检查出的差错，以及那些我们无法控制的印刷、装订、分发等环节的疏漏，请您多加包涵！

有时，我们为了提高部件及整机的性能和可靠性，可能会对产品的硬件或软件配置作了一些小调整，这样有可能会造成产品的实际情况与说明书有某些不一致的地方，但这不会实质性地影响您对产品的使用，请您能够谅解。

目 录

1	产品简介.....	5
1.1	产品图.....	5
1.2	产品特点.....	6
1.3	适用范围.....	6
1.4	开门方式.....	7
1.5	技术参数.....	8
2	操作使用.....	9
2.1	基本功能.....	9
2.2	选配功能.....	10
2.3	操作与管理.....	12
3	安装与调试.....	17
3.1	装配图.....	17
3.2	安装步骤.....	18
3.3	安装注意事项.....	20
3.4	调试.....	20
4	维护及保养.....	21
4.1	日常维护及保养.....	21
4.2	常见问题排除.....	22
5	售后服务.....	23
5.1	保修原则.....	23
5.2	装箱清单.....	24
5.3	安装工具一览表.....	24

重要提示

- 1 指纹锁作为高科技产品,安装的好坏直接影响到门锁的正常操作及使用寿命,建议您聘请对锁具有相当经验的师傅进行安装,并根据产品附件中门板开孔图样板进行开孔,凿支承窝,确认所开凿的孔准确无误,然后严格按照产品说明书中的步骤进行操作,如果安装后发现锁有任何异常,请及时和当地的经销商或本公司的售后服务部门联系,以便快速解决问题。
- 2 如果您的房间正在装修,我们建议您将产品卸下,待装修完成后再把产品重新装上,这样做的目的是:1.避免装修过程中腐蚀性物质或腐蚀性气体腐蚀锁体,加速锁表面处理生变,影响外观及降低产品使用寿命;2.避免门的油漆未干会影响锁的灵活转动。
- 3 在门锁安装调试完成后,请您在第一时间内清空门锁内所有密码及指纹,再注册自己的管理密码、用户密码及指纹,防止别人盗用您的密码,留下安全隐患。
- 4 门锁使用一段时间后,电池电量偏低时,每次开门蜂鸣器会发出“嘀~嘀~”低压报警提示,此时请及时更换电池并注意正负极的安装,以确保锁的正常使用。
- 5 若您要出远门或长期不使用锁,请带上机械钥匙,并取出电池,以确保锁的使用寿命。
- 6 指纹较平较细或年龄较小的用户,建议您用大拇指注册指纹,且同一用户注册2枚以上指纹,提高指纹采集时的成功率。
- 7 锁的指纹容量为100枚指纹;密码容量为5组。新增用户时,请将用户详细信息记录于《注册信息登记表》,方便以后管理。
- 8 本锁出厂设置:管理密码为0+12341234,指纹库为空。
- 9 本锁提示音/指示灯说明:每次操作成功时,蜂鸣器“嘀~”一声长鸣,绿色指示灯闪烁;每次操作失败时,蜂鸣器“嘀嘀”两声短鸣,红色指示灯闪烁后退出。
- 10 本说明书适用于本公司的U系列产品,本说明书图片、安装方法依U30制作,不便之处请谅解。

注册信息登记表

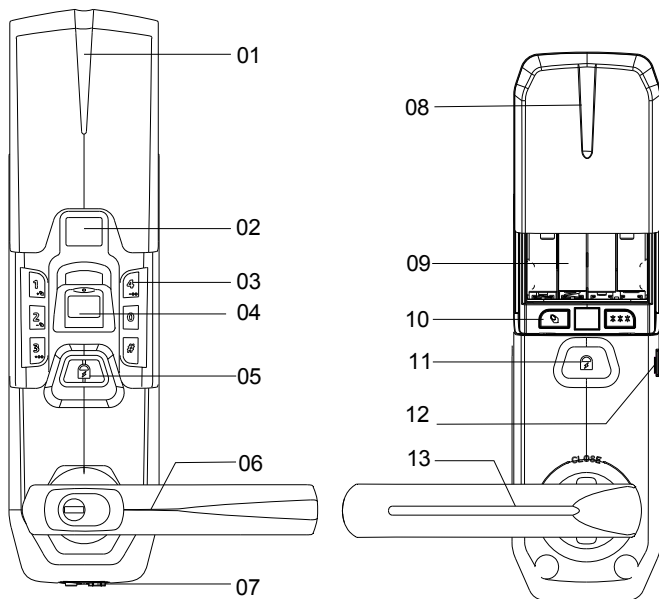
为方便指纹、密码的管理，我们为管理者制作了一个表格，来记录注册的详细内容，您也可以自行制作一个满足您的要求的表格来登记注册信息。


姓名	指纹编号	密码编号	注册日期	签名	备注

1 产品简介

1.1 产品图

1.1.1 外观图

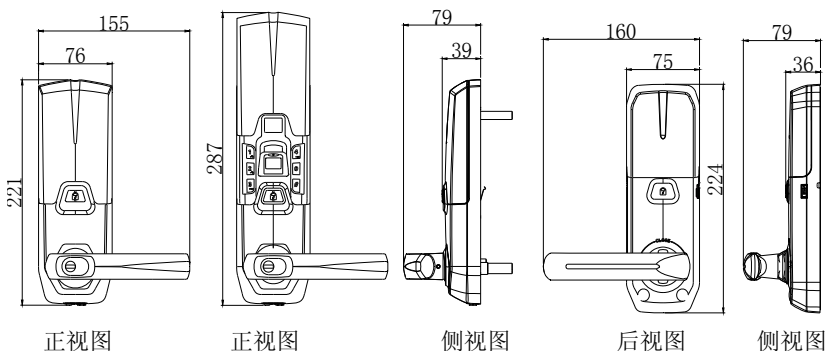


- 01 前滑盖
- 02 数码管
- 03 数字按键
- 04 指纹采集窗
- 05 前锁面  键
- 06 前把手
- 07 外接电源接口

- 08 电池盖
- 09 电池
- 10 清除按键
- 11 后锁面  键
- 12 USB 接口
- 13 后把手

注：U20 没有把手

1.1.2 尺寸图



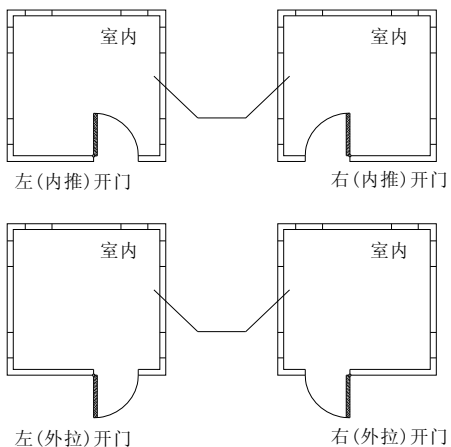
1.2 产品特点

支持指纹、密码和机械钥匙开门；
数码显示信息，人机操作直观、方便；
锌合金一体化结构，坚固耐用，铸造精细，造型美观；
低电压报警、防拆报警、键盘锁定功能；
采用国际先进的生物识别技术，确保质量。

1.3 适用范围

适用范围：政府各部门、公安局、军队、银行、法院、医院、办公大楼、写字楼、住宅小区等。

1.4 开门方式



左开门：您站在门的外侧，当门的固定铰链在左边时，指纹锁定义为左开门，分左内推开门和左外拉开门。

右开门：您站在门的外侧，当门的固定铰链在右边时，指纹锁定义为右开门，分右内推开门和右外拉开门。

注：U20 左/右开门在安装前需设置左/右开门拨码开关，设置方法详见 2.2.5 拨码配置功能。

1.5 技术参数

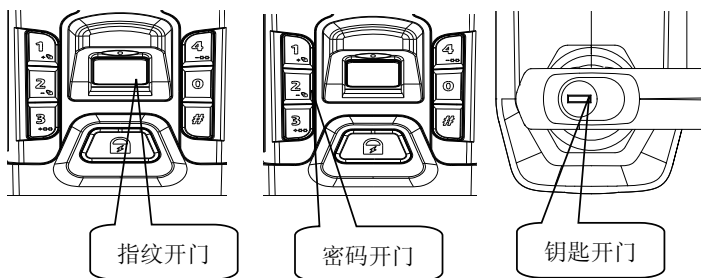
序号	项目	技术参数
1	静态电流	<30 μ A
2	动态电流	<250mA
3	电池寿命	开门 5000 次
4	工作电压	DC6V
5	供电方式	电池供电
6	应急电源	DC9V
7	低压报警	4.8V \pm 0.2V
8	控制系统	单电路
9	密码容量	5 组
10	指纹容量	100 枚
11	密码长度	9 位数字（1 位编号+8 位密码）
12	比对时间	\leq 1 秒
13	传感器分辨率	500dpi
14	对比方式	1: N
15	拒真率	小于或等于百分之一（ \leq 1%）
16	认假率	小于或等于百万分之一（ \leq 0.0001%）
17	手指使用角度	360 $^{\circ}$
18	指纹更新方式	自动更新
19	光线干扰	避免强光直射
20	工作温度	-10 $^{\circ}$ C~55 $^{\circ}$ C
21	工作湿度	10%~90%
22	开门方向	左开门、右开门

(注：本公司注重科技更新，参数更改后，恕不另行通知)

2 操作使用

2.1 基本功能

2.1.1 开门功能



2.1.2 警示功能

(1) 低压报警

当电池电量不足时，每次用指纹或密码开门、清空指纹、或登记和删除指纹时蜂鸣器都会发出三声急促“嘀嘀~~”提示音，红色指示灯闪烁，提醒及时更换电池。在电池切换期间及完成后，注册的指纹和其它设置的功能不会受影响。

(2) 防拆报警

当强行拆除和打开锁体外壳时，蜂鸣器会发出急促报警音，报警音持续 30 秒，黄色指示灯闪烁。

2.1.3 按键锁定功能

15 分钟内连续输入 3 次错误密码后，键盘进入锁定状态，数字键盘会被锁定 15 分钟，若在锁定期间内有按数字键，蜂鸣器就会发出报警。

解除锁定方法：若锁定期间用指纹验证成功，或按后面清除按键 ******* 都可退出键盘锁定状态。

2.2 选配功能

2.2.1 常开功能

常开功能适用于 U10 和 U30。

启动常开方法：使用指纹或密码开门成功后，蜂鸣器“嘀~”一声长响，锁处于打开状态，此时依次输入“0 + #”键，蜂鸣器“嘀~”一声长响，锁被设为常开状态，此状态下绿灯每 2S 会闪一次，用户可下压把手直接开门。

取消常开方法：用指纹或密码成功开门且没有按数字键时，可取消常开。

2.2.2 锁舌报警功能

门处在未关好状态(锁舌未完全伸出)，红色指示灯闪，伴有急促的“嘀嘀”声。锁舌报警功能适用于 U20 和 U30。

2.2.3 连接手持机功能

手持机功能只适用于选配了手持机的产品，手持机详细操作请见手持机操作说明书。

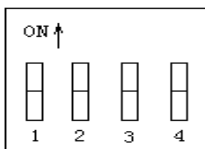
2.2.4 门禁功能

使用指纹或密码验证成功后，要在门禁允许的时间段内才能将锁打开，若在不允许的时间段验证指纹或密码，数码管闪烁显示用户编号，同时发出报警，但锁不被打开。门禁功能的设置需由本公司配套的手持机来完成，详见手持机操作说明书。

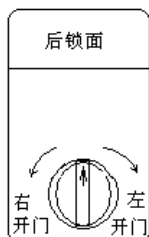
2.2.5 拨码配置功能

拨码配置功能适用于带有拨码开关的 U20，使用前最好检查后锁面的拨码开关是否已被正确配置，以下是配置功能表：

开关	1	2	3	4
拨上↑	门磁自动锁门(关)	左开门	声音(关闭)	预留
拨下↓	门磁自动锁门(开)	右开门	声音(开启)	预留



拨码开关示意图



左/右开门示意图


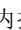

注意：

- ① 左右开门配置要与锁的安装位置相符，否则锁不能正常使用。
- ② 只有安装好了门磁，门磁自动上锁功能才能起作用。
- ③ 请您用圆珠笔或其它类似器械拨动开关，以免损坏开关。

2.2.6 反锁功能

当锁处于打开状态时，上提把手（适用于 U30），蜂鸣器“嘀~”一声长响，红色指示灯亮，反锁成功。

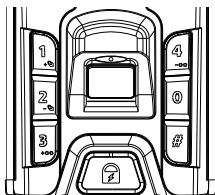
2.2.7 门磁功能

门磁功能只适用于连接门磁的 U20 产品，若安装好门磁，且启用了门磁自动上锁功能（具体操作如 2.2.5），门被关上后，会自动锁上，无需按  键锁门。若未连接门磁，门合上后，锁处于打开状态，门外按前锁面  键、门内按后锁面  键或旋转后锁体小旋钮都可将门锁上。

2.3 操作与管理

2.3.1 键盘操作方法

(1) 按键图



前锁面有 6 个按键，分别是：1、2、3、4、0、#键。数字键除了输入数字外，还可充当功能键，验证管理密码或管理指纹后，按下功能键可管理密码、指纹；#键为确认键，按相应的功能键加“#”，如“1”+“#”进入增加指纹功能。具体如下：

按键	功能	显示	按键	功能	显示
1	增加指纹	1	3	增加密码	3
2	删除指纹	2	4	删除密码	4

(2) 密码组成

本锁密码由 1 位密码编号+8 位数字组成，可设置 5 组密码，编号分别为 P0、P1、P2、P3、P4（P 表示密码操作）。其中 P0 为管理密码，可删除/增加其他密码或指纹；P1、P2、P3、P4 默认为用户密码。

(3) 指纹编号

本锁最多可存储 100 枚指纹，同一枚指纹不能存储两次。每枚指纹都有一个编号。编号由 3 位数字组成，如 000、442、321 等。编号显示时为分页显示，如：123 显示为：F1->23，（F 表示指纹操作）。指纹的编号可在登记时设置，每个编号只能对应一枚指纹。默认 000 为管理指纹，其它编号为用户指纹。

2.3.2 管理密码、指纹

目的	步骤	现象（操作成功时）
清空指纹库	(1)卸下电池盖	
	(2)按住指纹键  10 秒 ^①	数字键背光灯亮，蜂鸣器“嘀~”一声长鸣，数码管显示“00”，绿色指示灯亮。
设置管理密码	(1)卸下电池盖	
	(2)按住密码键  10 秒	蜂鸣器“嘀~”长鸣，数码管显示“P0”。闪烁显示“=”。
	(3)输入 8 位数字	数码管显示“==”
	(4)按#键确认	蜂鸣器“嘀~”长鸣，绿色指示灯亮。
登记管理指纹	(1)验证管理密码 ^②	蜂鸣器“嘀~”长鸣 绿色指示灯闪烁，数码管显示“P0”。
	(2)按“1”键	数码管显示“1”
	(3)按#键确认	确认选择增加指纹功能。数码管显示“F000”。
	(4)按#键确认	指纹采集灯亮
	(5)采集指纹 ^③	蜂鸣器“嘀~”长鸣，绿色指示灯亮。
增加用户指纹	(1)验证管理密码或管理指纹	蜂鸣器“嘀~”长鸣，绿色指示灯亮，数码管显示“P0”或“F000”。
	(2)按“1”键	数码管显示“1”
	(3)按#键确认	确认选择增加指纹功能，数码管显示一组指纹编号，也可输入其它的指纹编号。
	(4)按#键确认	指纹采集灯亮
	(5)采集指纹	蜂鸣器“嘀~”长鸣，绿色指示灯亮。
删除用户指纹（单个）	(1)验证管理密码或管理指纹	蜂鸣器“嘀~”长鸣，绿色指示灯亮，数码管显示“P0”或“F000”。
	(2)按“2”键	数码管显示“2”
	(3)按#键确认	确认选择删除指纹功能，数码管显示一组指纹编号，也可输入其它的指纹编号。
	(4)按#键确认	蜂鸣器“嘀~”长鸣，绿色指示灯亮。
增加用户密码	(1)验证管理密码或管理指纹	蜂鸣器“嘀~”长鸣，绿色指示灯亮，数码管显示“P0”或“F000”。
	(2)按“3”键	数码管显示“3”
	(3)按#键确认	确认增加密码功能，数码管显示一组密码编号，也可输入其它的密码编号。
	(4)按#键确认	数码管显示“=”
	(5)输入 8 位数字	数码管显示“==”
	(6)按#键确认	蜂鸣器“嘀~”长鸣，绿色指示灯亮。

目的	步骤	现象（操作成功时）
删除用户密码（单个）	(1)验证管理密码或管理指纹	蜂鸣器“嘀~”长鸣，绿色指示灯亮，数码管显示“P0”或“F000”。
	(2)按“4”键	数码管显示“4”
	(3)按#键确认	确认选择删除密码功能，数码管显示一组密码编号，也可输入其它的密码编号。
	(4)按#键确认	蜂鸣器“嘀~”长鸣，绿色指示灯亮，数码管显示被删除的密码编号。

附加说明：

①清空指纹库、设置管理密码时，按住后锁体相应管理键 10 秒，若按的时间不到 10 秒，系统无反应，操作失败。后锁体密码键 ******* 只可修改管理密码，无法修改用户密码。若清空指纹前有电池低压报警，初始化可能不成功，请更换电池后再执行此操作。

②验证管理密码方法：编号 0+ 8 位密码（共 9 位数字），管理密码设置后，请牢记新管理密码。

③指纹采集方法：当指纹采集灯亮时，把手指放入指纹采集窗，蜂鸣器三次长响表示操作成功。连续响两声则是采集失败。

④管理指纹和管理密码可增加所有用户指纹和所有用户密码，可删除所有指纹和除 P0 外的所有密码。管理密码 P0 只能通过设置管理密码操作来更改。

⑤不用手持机操作时，只能登记一枚管理指纹 000 和一个管理密码 P0，其它编号为用户指纹和用户密码，只有开门权限。若用手持机操作，则最多可登记 3 个管理密码和 20 枚管理指纹。

2.3.3 开门方法

开门方式	步骤	现象（成功开门时）
指纹开门	(1)上滑滑盖、按#键、■键 ^①	指纹采集灯亮，绿色指示灯亮。
	(2)验证已登记的指纹	蜂鸣器“嘀~”长鸣，数码管显示开门的指纹编号，绿色指示灯亮。
	(3)开门	
密码开门	(1)输入密码	数码管显示用户密码的编号，绿色指示灯亮，蜂鸣器“嘀~”一声长鸣。
	(2)开门	
钥匙开门	(1)插入钥匙，旋转	
	(2)开门	

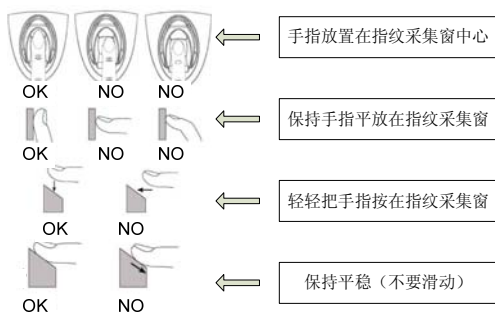
附加说明： U20 产品也可以门内旋转小旋钮或按后面  键开门。

2.3.4 密码、指纹权限

项目	权限
管理密码	增加所有指纹、增加用户密码； 删除所有指纹、除 P0 外的所有密码； 开门
用户密码	开门
管理指纹	增加所有指纹、增加用户密码； 删除所有指纹、除 P0 外的所有密码； 开门
用户指纹	开门

2.3.5 采集指纹要领

指纹中心包含了图像大部分信息，采集、验证指纹时请正确放置手指。方法：
把手指放在指纹采集窗上，力度适中，尽量平放。如下图：



2.3.6 使用应急电源

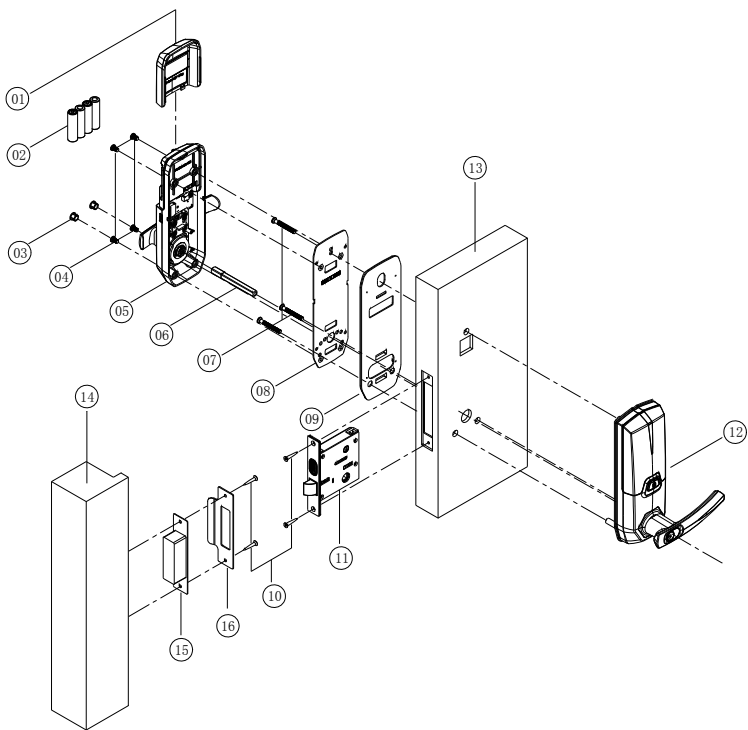
当电池电量耗尽而且没带钥匙的情况，可外接 9V 层叠电池(6F22, 9V)，作为应急电源，将电池接前锁体下方电源接口给锁供电，然后用指纹或密码开门。

2.3.7 安装电池

- ① 安装电池方法：向上取下电池盖，在电池盒中装入 4 节 AA 1.5V 电池，装上电池盖。
- ② 使用电池注意事项：请使用正确型号的电池，以防爆炸；若锁长期不使用，请取出电池；新旧电池不可混用；请将电池的正负极正确安装；请遵守当地环境保护法标准处理废旧电池；请将电池放置于远离儿童和宠物之处；如果皮肤或衣服沾上电池漏出的溶液，请立即用水冲洗，如果眼睛触及碱液，请立即用水冲洗，随后就医。

3 安装与调试

3.1 装配图



01 电池盖

02 5#电池

03 螺钉塞

04 圆头平咀公制螺钉

05 后锁体

06 大方轴

07 十字槽半沉头螺钉

08 后盖板

09 后垫板

10 沉头尖嘴自攻螺钉

11 锁芯

12 前锁体

13 门

14 门框板

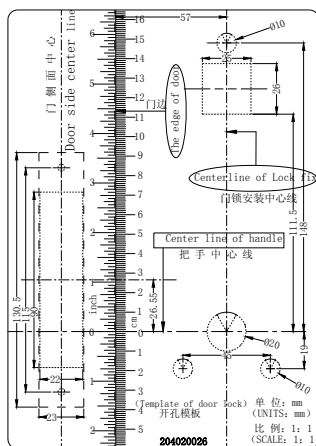
15 门扣盒

16 门扣板

3.2 安装步骤

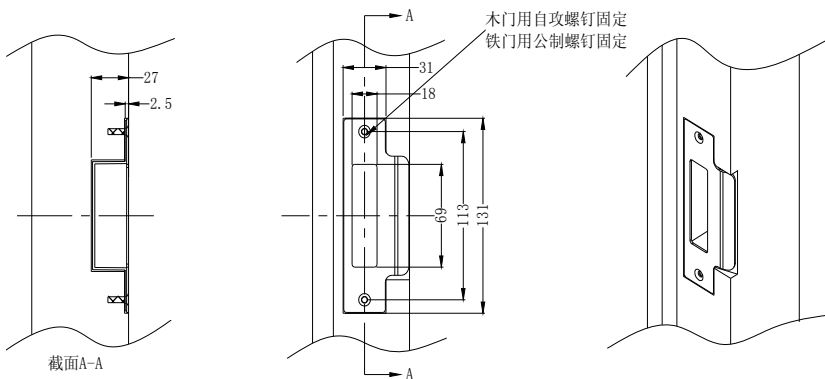
3.2.1 第 1 步 门板开孔

本产品可用于木门，开孔图如下（请依包装清单中 1: 1 开孔模板）：

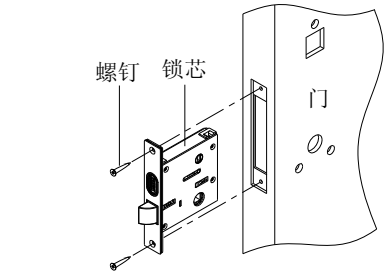
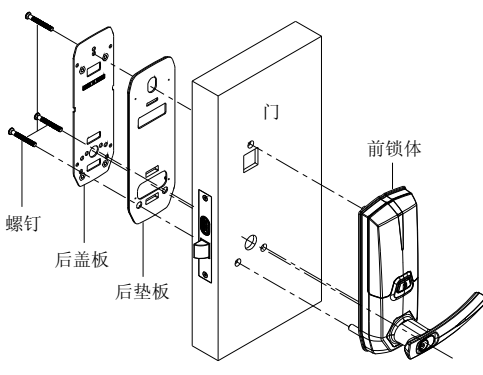
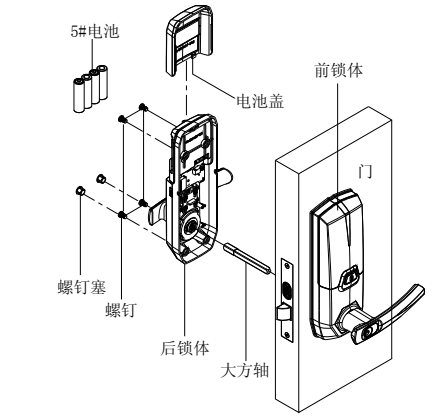


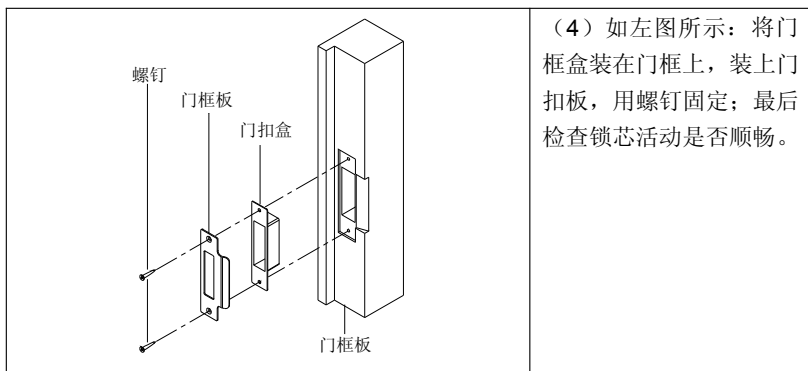
3.2.2 第 2 步 门扣盒开孔

如图加工门扣盒的安装孔，其高低位置与门锁一致，前后位置应使门锁关闭时与门框齐平。



3.2.3 第3步 安装

 <p>Diagram illustrating the installation of the lock core. A lock core is shown being inserted into the door. Two screws are used to secure the lock core to the door plate. Labels include: 螺钉 (Screw), 锁芯 (Lock core), and 门 (Door).</p>	<p>(1) 如左图所示：用螺钉把锁芯固定在门板上。</p>
 <p>Diagram illustrating the installation of the front lock body, back plate, and back pad. The front lock body is shown being inserted into the door. The back plate and back pad are also shown being inserted into the door. Labels include: 螺钉 (Screw), 后盖板 (Back plate), 后垫板 (Back pad), and 前锁体 (Front lock body).</p>	<p>(2) 如左图所示：将前锁体、后垫板和后盖板安装到门上并用半沉头螺钉固定。</p>
 <p>Diagram illustrating the installation of the back lock body. The back lock body is shown being inserted into the back plate. The battery cover and battery are also shown being inserted into the back lock body. Labels include: 5# 电池 (5# Battery), 电池盖 (Battery cover), 前锁体 (Front lock body), 螺钉塞 (Screw cap), 螺钉 (Screw), 后锁体 (Back lock body), and 大方轴 (Large square shaft).</p>	<p>(3) 将后锁体与大方轴安装在后盖板上并用螺钉固定；然后装上电池，电池盖和螺钉塞。</p>



(4) 如左图所示：将门框盒装在门框上，装上门扣板，用螺钉固定；最后检查锁芯活动是否顺畅。

3.3 安装注意事项

- ① 安装前请先检查您的门厚是否在极限门厚范围内，U10,U20,U30 适用的门厚范围是：35-80mm。
- ② 固定前后锁体时，不要压住内部连接线。
- ③ 安装拿放前后锁体时，请轻拿轻放，以免刮花、刮伤锁体表面，影响外观。

3.4 调试

按第 2 章操作使用说明中的内容调试门锁，直到合适为止。

4 维护及保养

4.1 日常维护及保养

- 1) 请勿让锁面与腐蚀性物质接触，以免破坏锁面保护层，影响锁面的光泽度。
- 2) 把手是门锁的关键部位，其灵活度直接影响门锁的使用，请勿在把手上悬挂物件。
- 3) 如果门变形，会使锁舌进入门框盒摩擦过大，不能完全伸展，此时应调整门扣板位置。
- 4) 指纹采集窗使用较长时间后，表面会沾污垢或表面潮湿，请用干燥软布轻轻擦拭。
- 5) 电池电量不足报警后，请立即更换电池，以确保门锁正常使用。更换电池时，请注意电池的正负极。
- 6) 请妥善保管机械钥匙。
- 7) 请勿用坚硬的、尖锐的物体刻划指纹采集窗表面（包括指甲）。
- 8) 每次采集指纹时，手指指纹部分平贴指纹识别器。
- 9) 如锁转动不灵活或不能保持正确的位置，应请专业人员将锁芯部份加注机械润滑油。
- 10) 经常保持锁体转动部位有润滑剂，以保持其转动顺畅及延长使用寿命。建议半年或一年检查一次，同时检查紧固螺钉有否松动，以确保紧固。
- 11) 锁头在使用过程中，定期（半年或一年）或在钥匙插拔不顺畅时，可在锁芯槽内抹入小许石墨粉或铅笔粉以确保钥匙插拔顺畅。但切忌加入其它任何油类来作润滑，以避免油脂粘住弹子弹簧，导致锁头不能转动而不能开启。

4.2 常见问题排除

问题	原因	排除方法
1. 指纹验证成功，绿色指示灯亮，门无法开。	①门锁安装问题。	请专业人员检查。
	②锁芯机械故障，锁芯线折断或锁芯线没装好。	
2. 用机械钥匙无法开门。	①机械钥匙不正确。	使用正确机械钥匙。
	②锁头损坏。	用其它方法开门后请专业人员检查门锁并更换损坏的零件。
	③锁芯损坏。	
	④离合器机械故障。	
3. 转动前把手，主锁舌不能完全打进去。	锁芯上油部件粘有灰尘卡住锁芯。	请专业人员检查门锁。
4. 验证指纹开门时，红色指示灯亮，蜂鸣器“嘀嘀~”短鸣，不能开门。	①该指纹为非法指纹。	使用有效指纹或改用密码或钥匙开门。
	②该指纹已经被注销。	
	③有效指纹的位置偏差过大。	重新验证指纹，将手指平放在指纹采集窗中心，缩小与登记时指纹位置差距；或改用密码或钥匙开门。
	④该指纹破损。	重新登记一枚指纹（建议同一用户注册 2 枚以上指纹）；或改用密码或钥匙开门。
	⑤手太干\湿\冷。	将手指保湿\擦干\保暖后再验证指纹；改用密码或钥匙开门。
	⑥采集指纹时用力过大，指纹变形。	用正确方式重新验证指纹。
	⑦采集指纹时用力过轻，指纹大部分未与指纹采集窗充分接触。	
	⑧阳光直射影响指纹成像。	用任何不透光的物件遮住强光再验证指纹。
5. 验证有效密码或指纹，状态正常，电机不工作，无法开门。	①连接线松动。	请专业人员查检查门锁并更换损坏的零件。
	②电机故障。	

问题	原因	排除方法
6. 按键无反应。	①电池耗尽或正负极装反。	用外接电源或机械钥匙开门后检查电池。
	②前后锁体连接线松动。	用机械钥匙开门后，请专业人员检查门锁。
7. 输入有效密码或验证有效指纹，电机正常转动，前把手空转，无法开门。	①验证指纹或密码时把手未回位。	将把手回位后，重新输入有效密码或验证有效指纹。
	②把手内未装方轴弹簧。	请专业人员检查门锁。
8. 门锁常开常闭，无法正常使用。	①离合器组件故障。	请专业人员检查门锁。
	②把手内未装方轴弹簧。	

5 售后服务

5.1 保修原则

本公司对出售的产品提供终身维护。自购买之日起一年内，公司提供免费保修服务；超过保修期的产品，公司提供收费维修服务。

属下列情况者，不提供免费保修服务：

- 1) 无产品保修卡或有效购买凭证的，保修卡和购买凭证与产品不相符的；
- 2) 人为因素造成的损坏，包括非正常工作环境下使用、不按说明书使用引起的损坏等；
- 3) 用户私自拆机、自行维修、改装或经非本公司授权单位维修者或者因其它不可抗拒因素破坏的。

5.2 装箱清单

序号	名称	数量
01	锁体组合	1 套
02	锁芯	1 套
03	门扣板	1 个
04	门扣盒	1 个
05	固定锁芯与扣板的螺钉(适配)	4 颗
06	机械钥匙	1 套
07	说明书	1 本
08	开孔模板	1 张
09	保修卡	1 张
10	合格证	1 张
11	5#电池	4 节

5.3 安装工具一览表

			
锤子 1 把	铅笔 1 支	螺丝刀 1 把	凿子 1 把
			
介刀 1 把	手枪钻 1 把	角尺 1 把	卷尺 1 把
			
合金钻头 ϕ 10	合金钻头 ϕ 60	曲线锯 1 把	拖线板 1 个