

亲爱的用户：

感谢您购买本公司电子门锁！

在使用本产品前，请您务必仔细阅读使用说明书，并请妥善保管。

您能成为我们的用户，是我们莫大的荣幸。为了使您尽快掌握本公司电子门锁的使用方法，我们特别为您编写了说明书。我们对产品说明书的编排力求全面而又简洁。从中您可以获得有关电子门锁的安装步骤及基本使用方法等方面的一些知识。我们强烈建议您在使用本产品之前，务必先仔细阅读，这会有助于您更好地使用电子门锁。如果您未按说明书的要求操作电子门锁而由此引起的任何损失，根据相关规定本公司将不承担责任。

本说明书仅适用于书中所介绍的本公司电子门锁同型号产品的使用和使用条件及环境要求的说明，不具体表明产品软硬件的实际配置和界面，实际配置请以您所购买的产品及装箱清单为准。本说明书不一定能适用于其它型号和配置的本公司电子门锁，更不一定适用于其它品牌的产品。

我们已经尽我们最大的努力尽量避免人为的失误，以确保说明书中所提供的信息是正确可靠的，但我们不能完全保证：不会有在印刷之前未曾发现或检查出的差错，以及那些我们无法控制的印刷、装订、分发等环节的疏漏，请您多加包涵！

有时，我们为了提高部件及整机的性能和可靠性，可能会对产品的硬件或软件配置作了一些小调整，这样有可能会产生产品的实际情况与说明书有某些不一致的地方，但这不会实质性地影响您对产品的使用，请您能够谅解。

目 录

1	产品简介	6
1.1	产品图片	6
1.1.1	外观图	6
1.1.2	尺寸图	7
1.2	适用范围	7
1.3	开门方向	7
1.4	技术参数	8
2	操作使用	9
2.1	基本功能	9
2.1.1	开门功能	9
2.1.2	常开功能	9
2.1.3	反锁功能	9
2.1.4	警示功能	9
	(1) 低压报警	9
	(2) 斜舌报警	9
	(3) 密码错误警报	10
2.2	选配功能	10
2.3	操作与管理	10
2.3.1	开门方法	10
2.3.2	初始化	10
2.3.3	设置管理密码	10
2.3.4	增加用户密码	11
2.3.5	删除用户密码	11
2.3.6	增加感应卡 (MF 卡)	11
2.3.7	删除单张感应卡 (MF 卡)	12
2.3.8	应急电源使用方法	12
2.3.9	机械钥匙使用方法	12
2.3.10	附加说明	13
3	安装与调试	14
3.1	产品装配图	14
3.1.1	装配图-配锁芯五	14
3.1.2	装配图-配锁芯六	14
3.1.3	装配图-配锁芯九	15

3.2	安装步骤.....	16
3.2.1	安装步骤-配锁芯五.....	16
3.2.2	安装步骤-配锁芯六.....	18
3.2.3	安装步骤-配锁芯九.....	20
3.3	安装注意事项.....	22
3.4	调试.....	22
4	维护与保养.....	23
4.1	日常维护及保养.....	23
4.2	常见问题排除.....	23
5	售后服务.....	25
5.1	保修原则.....	25
5.2	装箱清单.....	25
5.3	安装工具.....	26

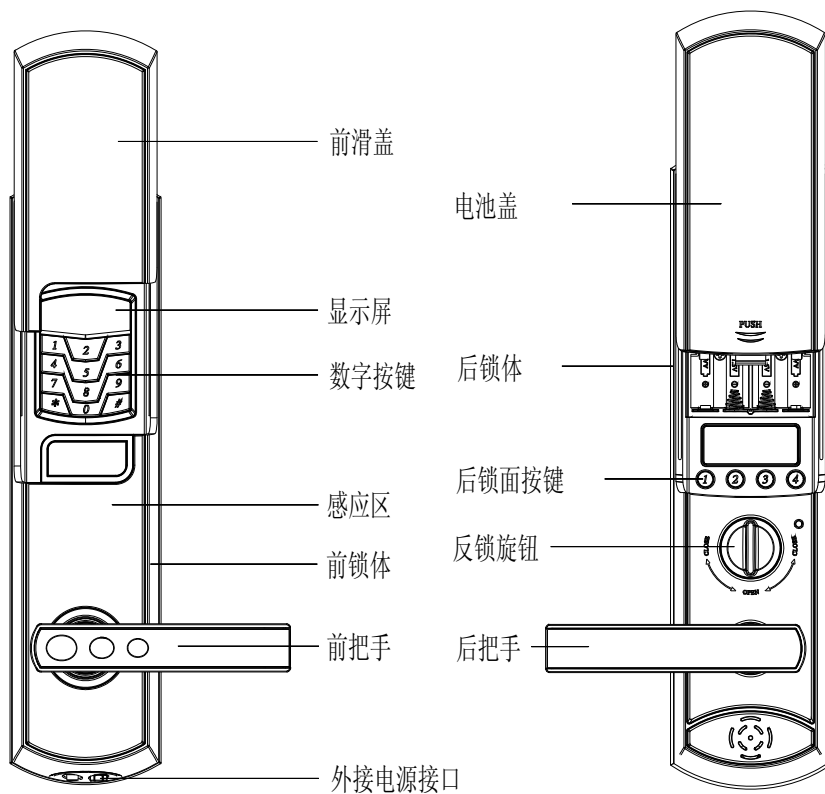
重要提示

- 1 电子锁作为高科技产品，安装的好坏直接影响到门锁的正常操作及使用寿命，建议您聘请对锁具有相当经验的师傅进行安装，并根据产品附件中门板开孔图样板进行开孔，凿支承窝，锁扣板及锁扣盒孔；确认所开凿的孔准确无误，然后严格按照产品说明书中的步骤进行操作，如果安装后发现锁有任何异常，请及时和当地的经销商或本公司的售后服务部门联系，以便快速解决问题。
- 2 如果您的房间正在装修，我们建议您将产品卸下，待装修完成后再把产品重新装上，这样做的目的是：**1.避免装修过程中腐蚀性物质或装修中使用的酒精、油漆等化学物质未干透时会向空气中散发腐蚀性气体腐蚀锁体，加速产品表面处理生变，影响外观及降低产品使用寿命；2.避免门的油漆未干会影响锁的灵活传动。**
- 3 在门锁安装调试完成后，请您在第一时间内清空门锁内所有密码及感应卡，再注册自己的密码及感应卡，防止别人盗用，留下安全隐患。
- 4 门锁使用一段时间后，电池电量偏低时，每次开门蜂鸣器会发出“嘀~嘀~”低压报警提示，此时请及时更换电池并注意正负极的安装，以确保锁的正常使用。
- 5 若您要出远门或长期不使用锁，请带上机械钥匙，并取出电池，以确保锁的使用寿命。
- 6 锁的感应卡容量为 100 张；密码容量为 10 组（8 位）。新增用户时，请将详细信息记录于《注册信息登记表》，方便以后管理。
- 7 本锁出厂设置：出厂用户密码为 00123456，输入出厂密码即可开锁。

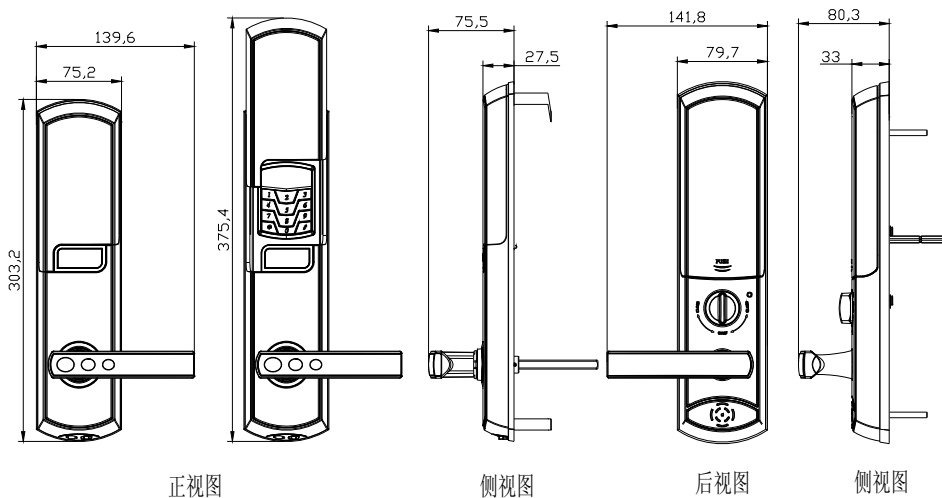
1 产品简介

1.1 产品图片

1.1.1 外观图



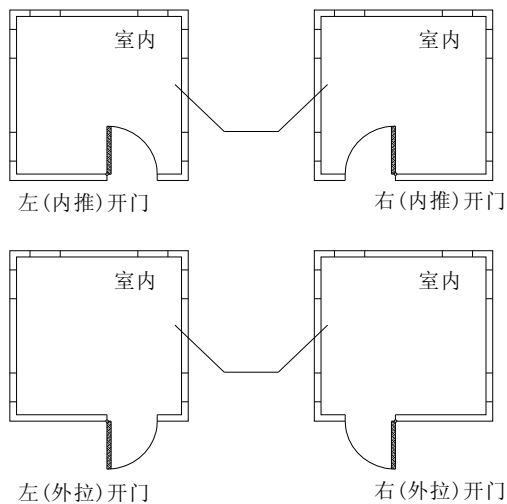
1.1.2 尺寸图



1.2 适用范围

适用范围：政府各部门、公安局、军队、银行、法院、医院、办公大楼、写字楼、住宅小区等。

1.3 开门方向



左开门：您站在门的外侧，当门的固定铰链在左边时，智能锁定义为左开门，分左内推开门和左外拉开门。

右开门：您站在门的外侧，当门的固定铰链在右边时，智能锁定义为右开门，分右内推开门和右外拉开门。

1.4 技术参数

序号	项目	技术参数
1	启动时间	<1 秒
2	静态功耗	小于 46 微安
3	动态功耗	工作电流小于 200 毫安
4	开门方向	左开、右开
5	控制系统	单电路控制
6	电池寿命	开门 5000 次
7	工作电压	直流 6V
8	供电方式	电池供电
9	密码容量	10 组
10	备用电源	直流 9V
11	低压报警	4.8 伏
12	抗静电	接触放电 8KV，空气放电 15KV
13	工作温度	-10℃到 55℃
14	工作湿度	10%到 90%
15	储存温度	-20℃到 70℃
16	密码设计	随意变更组合
17	密码长度	8 位数字
18	感应卡容量	100 张

(注：本公司注重科技更新，参数更改后，恕不另行通知)

2 操作使用

2.1 基本功能

2.1.1 开门功能

本锁支持感应卡、密码、钥匙三种开门方式。

2.1.2 常开功能

本锁可设置成常开状态，在常开状态下直接压下把手就可以开门。

①设置常开方法：用任意一张已成功注册的感应（MF）卡在锁的感应区刷一下，刷卡成功后，绿色指示灯亮，蜂鸣器长“嘀...”一声，在按下把手开门之前；再按任意一个数字键（0到9号键）即可进入常开功能。

②取消常开方法：用任意一张已成功注册的感应（MF）卡在锁的感应区刷一下或输入正确的开门密码，绿色指示灯亮，蜂鸣器长“嘀...”一声，不再进行其它操作，5秒后自动退出常开状态。

注意事项：常开状态下，绿色指示灯每三秒闪烁一次。

2.1.3 反锁功能

本锁具备了门内和门外反锁功能。具体操作方法：在门外上提前把手即可实现大方舌反锁；在门内旋转后旋钮，配锁芯五可实现大方舌反锁，配锁芯六和锁芯九反锁小方舌。

2.1.4 警示功能

（1）低压报警

若电池电量不足，开门时蜂鸣器都会发出“嘀嘀嘀”警报声，此时您应尽快更换电池，以免因电池耗尽，带来使用不便。

（2）斜舌报警

当门未关好，斜舌处于低压状态时，2~3秒后蜂鸣器会发出“嘀嘀嘀”的警报声；将门关好后，警报声即可停止。

(3) 密码错误警报

连续输入 32 位错误的密码后，键盘会锁定 15 分钟，锁定期间按任意数字键，蜂鸣器都会发出警报声。

2.2 选配功能

本锁可选配锁芯五、锁芯六、锁芯九。

2.3 操作与管理

2.3.1 开门方法

开门方法有三种，如下：

- ①输入正确的用户密码，绿色指示灯亮，蜂鸣器长“嘀...”一声后即可开门。
- ②直接用成功注册的 MF 卡到锁的感应区刷卡，刷卡成功绿色指示灯亮，蜂鸣器长“嘀...”一声后即可开门。
- ③用锁原配的钥匙开门，将钥匙插入钥匙孔内，再旋转 90 度后，即可开门。

2.3.2 初始化

- ①拆下后锁面电池盒盖，按一下后锁面上的“1”键，蜂鸣器“嘀”一声叫，绿色指示灯亮。
- ②五秒钟内再次按一下“*”号键，蜂鸣器“嘀”一声叫，数码管上显示“0 0”；绿色指示灯亮，同时背光开启。
- ③1 秒钟后自动回到静止状态，此时锁自动完成初始化。

注意事项：初始化后锁内所有的感应卡将全部清除，用户密码不变。

2.3.3 设置管理密码

在锁正式投入使用前，请修改出厂密码，步骤如下：

- ①拆下后锁面电池盒盖，按一下后锁面上的“1”键，蜂鸣器“嘀”一声叫，绿灯闪烁。
- ②五秒钟内再次按一下“#”键，蜂鸣器“嘀”一声叫，数码管上“0”闪烁，绿色指示灯常亮，同时背光开启。
- ③五秒钟内输入 00+六位任意数字密码，按“#”键确认，数码管将分四次显示刚才输入的 8 位管理密码，蜂鸣器“嘀...”长叫一声，绿色指示灯亮，管理密码设置成功。

④管理密码更改的操作方法与设置一样。

注意事项:

(1)操作过程中可随时按“*”键，退出管理密码设置。

(2)管理密码设置成功后，出厂密码自动失效，请牢记自己更改的密码。

(3)管理密码修改后，以前已经成功注册的感应卡，仍可用于开门。

(4)密码由 8 位数字组成:2 位密码编号+ 6 位任意数字组合。管理密码编号为 00，用户密码编号 01-09。

2.3.4 增加用户密码

①在直接输入 8 位管理密码后，蜂鸣器长嘀一声，绿色指示灯亮；接着再输入 (01-09) +六位任意的数字密码。

②输完后按“#”确认，蜂鸣器长嘀一声，绿色指示灯亮，用户密码设置成功。

2.3.5 删除用户密码

直接输入 8 位管理密码后，蜂鸣器“嘀...”长叫一声，绿色指示灯亮；再输入用户密码的编号，按“#”键确认；蜂鸣器“嘀...”一声长叫，绿色指示灯亮，用户密码删除成功。

2.3.6 增加感应卡 (MF 卡)

①验证 8 位管理密码，蜂鸣器“嘀...”长叫一声，绿色指示灯亮；再按下“#”键，数码管上“0”闪烁，绿色指示灯常亮。

② 输入一个感应卡 (MF 卡) 的编号 (从 00—99 之间的任意 2 位数字)，按“#”号键确认，绿色指示灯亮。

③ 在五秒钟内，放入 MF 卡到锁的感应区进行注册。注册成功后蜂鸣器“嘀...”一声长叫。

注意事项:

(1) 输入管理密码错误，数码管上显示“--”，红色指示灯亮，蜂鸣器“嘀嘀...”短叫二声后退出。

(2) 新输入的感应卡编号不可与锁内已注册过的编号重复，当编号重复时锁会自动退出。每添加一张 MF 卡，重复以上操作，同一张感应卡只能注册一次。

2.3.7 删除单张感应卡（MF 卡）

- ①输入正确的管理密码后，蜂鸣器长“嘀...”一声，绿色指示灯亮。
- ②按下“*”号键，数码管上“0”闪烁，绿色指示灯常亮。
- ③输入要删除的 MF 卡编号，按#号键确认；蜂鸣器长“嘀...”一声，绿色指示灯亮。
- ④1 秒钟后回到静止状态，即可删除刚输入的那张 MF 卡。

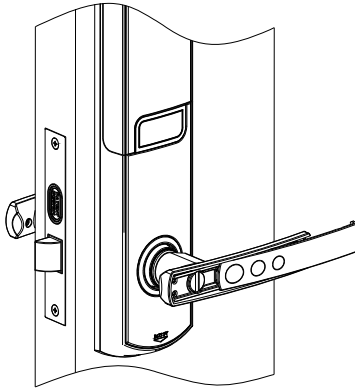
2.3.8 应急电源使用方法

当电池耗尽而且没有带钥匙的情况，可外接 9V 电池（6F22，9V），作为应急用电，接前锁体下两个铜柱即可给本机供电，再刷卡就可以开门。

注意事项：应急电源开门后请及时更换锁内电池。

2.3.9 机械钥匙使用方法

- ① 将把手滑盖平行滑出把手滑轨，如下图：



- ② 将机械钥匙插入锁头孔内，如下图 1，转动机械钥匙（90 度），直到钥匙处于水平状态，如图 2，下压把手，即可开门。

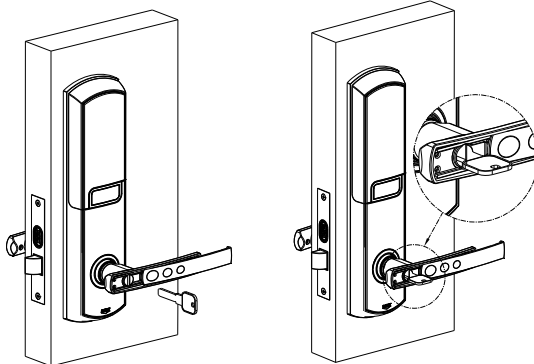


图 1

图 2

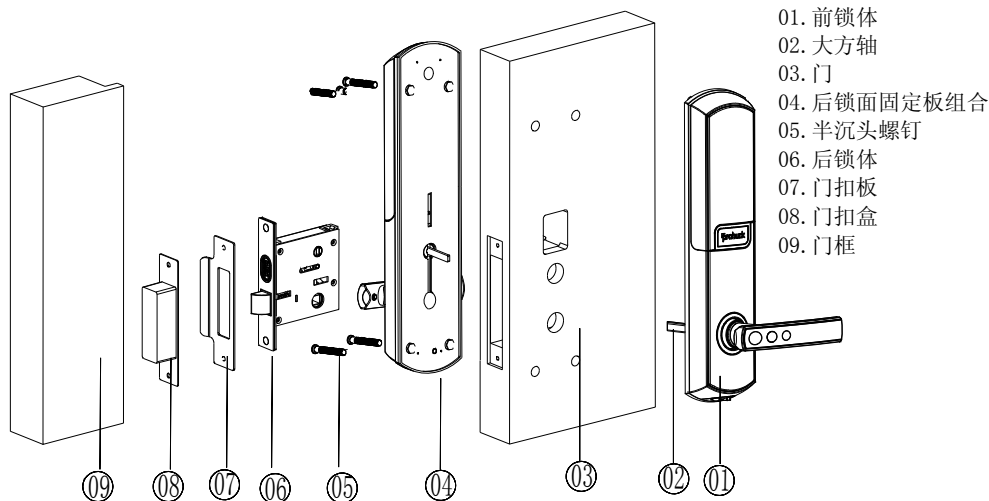
2.3.10 附加说明

- ① 本机使用 8 节 5 号（1.5V）高能碱性电池，更换电池时请购买正规的品牌电池。
- ② 装入电池时，请注意电池的极性与电池盒标注的极性一致。
- ③ 当出现低压报警提示时，应急时更换电池，以免因电池耗尽带来不便。

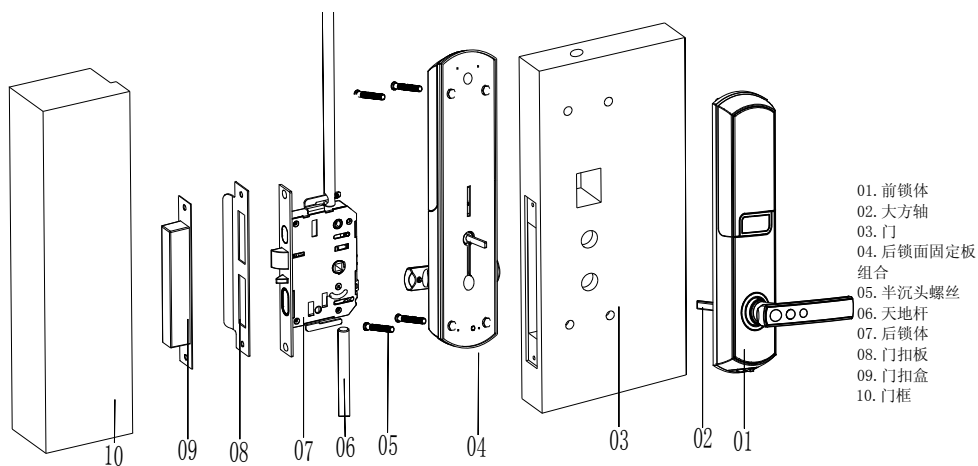
3 安装与调试

3.1 产品装配图

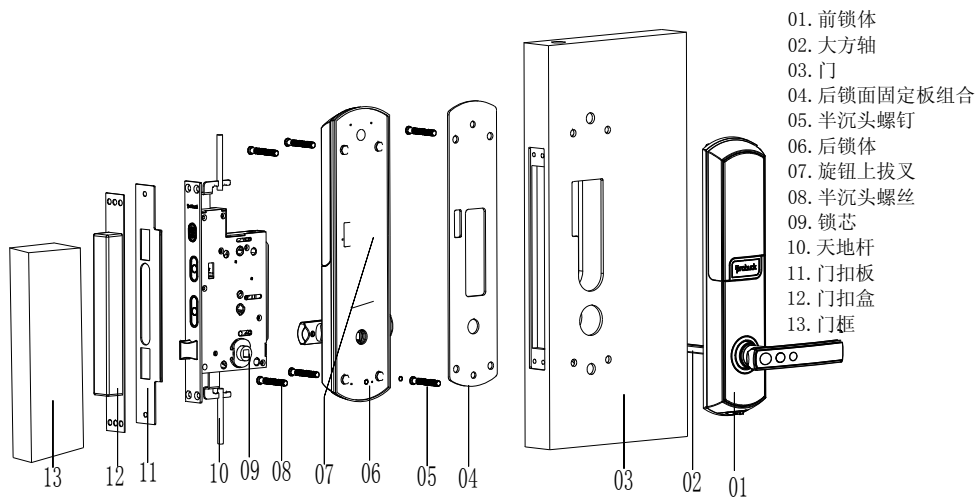
3.1.1 装配图-配锁芯五



3.1.2 装配图-配锁芯六



3.1.3 装配图-配锁芯九



4 维护与保养

4.1 日常维护及保养

- (1) 请勿让锁面与腐蚀性物质接触，以免破坏锁面保护层，影响锁面的光泽度。
- (2) 把手是门锁的关键部位，其灵活度直接影响门锁的使用，请勿在把手上悬挂物件。
- (3) 如果门变形，会使组合斜舌进入门框盒摩擦过大，不能完全伸展，此时应调整门扣板位置。
- (4) 电池电量不足报警后，请立即更换电池，以确保门锁正常使用。更换电池时，请注意电池的正负极。
- (5) 请妥善保管机械钥匙。
- (6) 如锁转动不灵活或不能保持正确的位置，应请专业人员将锁芯部份加注机械润滑油。
- (7) 经常保持锁体传动部位有润滑剂，以保持其传动顺畅及延长使用寿命。建议半年或一年检查一次，同时检查紧固螺钉有否松动，以确保紧固。
- (8) 锁头在使用过程中，定期（半年或一年）或在钥匙插拔不顺畅时，可在锁芯槽内抹入小许石墨粉或铅笔粉以确保钥匙插拔顺畅。但切忌加入其它任何油类来作润滑，以避免油脂粘住弹子弹簧，导致锁头不能转动而不能开启。

4.2 常见问题排除

问题	原因	排除方法
1. 感应卡验证成功，绿色指示灯亮，门无法开。	①门锁安装问题。	请专业人员检查。
	②锁芯机械故障，锁芯线折断或锁芯线没装好。	
2. 用机械钥匙无法开门。	①机械钥匙不正确。	使用正确机械钥匙。
	②锁头损坏。	用其它方法开门后请专业人员检查门锁并更换损坏的零件。
	③锁芯损坏。	
	④离合器机械故障。	
3. 转动前把手，主锁舌不能完全打进去。	锁芯上油部件粘有灰尘卡住锁芯。	请专业人员检查门锁。
4. 验证有效密码或卡，状态正常，电机不工作，无法开门。	①连接线松动。	请专业人员查检查门锁并更换损坏的零件。
	②电机故障。	

问题	原因	排除方法
5. 按键无反应。	① 电池耗尽或正负极装反。	用外接电源或机械钥匙开门后检查电池。
	② 4 次输入错误密码，键盘自动锁定。	隔 15 分钟再操作键盘。
	③ 前后锁体连接线松动。	用机械钥匙开门后，请专业人员检查门锁。
6. 输入有效密码或验证有效感应卡，电机正常转动，前把手空转，无法开门。	① 验证感应卡或密码时把手未回位。	将把手回位后，重新输入有效密码或验证有效感应卡。
	② 把手内未装方轴弹簧。	请专业人员检查门锁。
7. 门锁常开常闭，无法正常使用。	① 离合器组件故障。	请专业人员检查门锁。
	② 把手内未装方轴弹簧。	