

导 读

感谢阁下购买本公司的豪华型智能门锁！在您使用本产品前，请务必仔细阅读本说明书，它将帮您更快更有效地了解和正确使用您所选购的指纹锁。为方便您日后的查阅，也请您保存好本说明书。

本说明书主要向您介绍了普罗巴克 iBioLock 系列指纹锁的基本结构和功能，并向您讲解了安装和日常使用的方法。为了让您更便捷地解决使用过程中可能出现的一些问题，本说明书还向您列举了日常维护保养方法和常见问题解决方法等信息，方便您的查阅。

本说明书是为本公司出品的 iBioLock 系列指纹锁配套的说明书，不一定能适用于本公司其他型号的智能门锁，更不适用于其他品牌的智能门锁。

本说明书仅作为使用参考，您所购买的产品的实际外观、具体配置和功能以您所购买的产品型号实物为准。本系列产品可能会有部件或者整机的性能与可靠性的优化调整，但不会实质性地影响到您对产品的使用，请您谅解！

目 录

第一章	产品简介.....	1
➤	产品外观图.....	1
➤	产品特点.....	2
➤	功能介绍.....	3
➤	适用范围.....	4
➤	开门方向.....	4
第二章	操作与使用.....	5
➤	出厂状态设置.....	5
➤	用户权限表.....	6
➤	界面说明.....	7
➤	用户管理.....	8
➤	采集指纹.....	13
➤	开门方法.....	13
➤	应急电源使用.....	14
➤	电池的安装和使用.....	14
第三章	安装指引.....	16
➤	安装图示.....	16
➤	安装步骤.....	17
第四章	维护与保养.....	22
➤	日常维护及保养.....	22
第五章	常见问题及其解决方法.....	23
第六章	售后服务.....	25
附录一	重要提示.....	26
附录二	技术参数表.....	27
附录三	装箱清单.....	28
附录四	安装工具示例.....	29
附录五	注册信息登记表.....	30

第一章

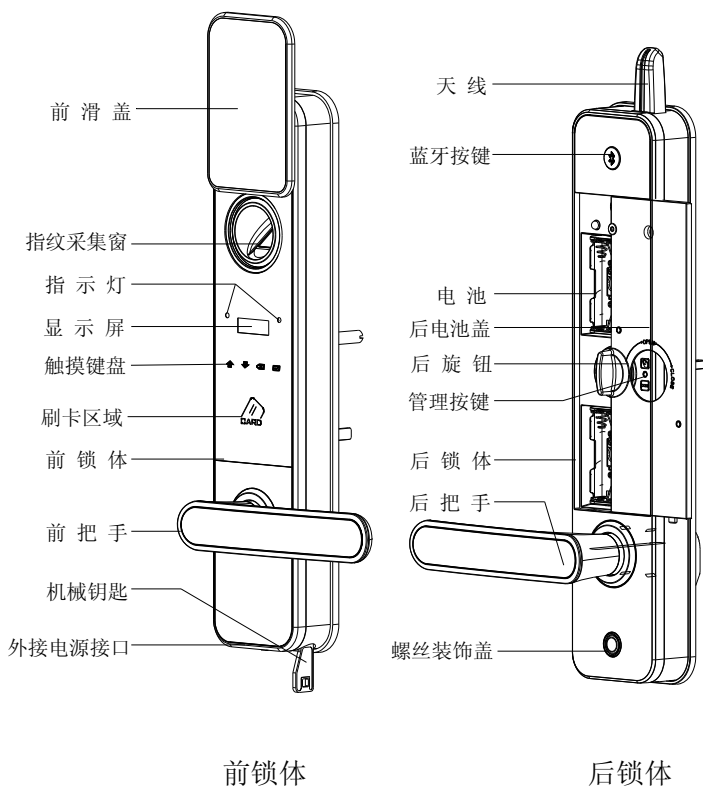


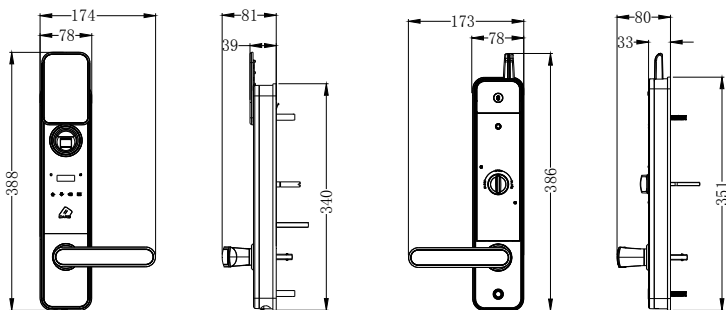
产品简介

本章节将为您介绍本公司 iBioLock 系列指纹锁的基本结构，功能特点和适用环境，能帮助您最短的时间内了解和熟悉您所购买的产品。



➤ 产品外观图





正视图 (单位: mm) 侧视图 (单位: mm) 后视图 (单位: mm) 侧视图 (单位: mm)

► 产品特点

- ◇ **时尚风格:** 源自极简主义设计理念, 将经典黑色镜面的触摸屏幕与镀铬金属边框完美结合, 凸显时尚动感气息。
- ◇ **卓越算法:** 世界领先普罗巴克 BioSure 指纹算法技术, 成熟稳定, 高效快捷。
- ◇ **开合自如:** 只要轻轻推动滑盖立即上电, 如同滑盖手机般的流畅滑动, 让您感受流畅的自由与释放。
- ◇ **一触即可:** 超舒适手感的智能触摸按键设计, 轻触间彰显科技魅力, 享受独特生活质感。
- ◇ **智能终端:** 通过 iPod/iPhone/iPad 精美的人机交互界面完成对锁的操作管理, 简单易用, 可快速上手使用。

➤ 功能介绍

🔑 开门功能

本锁支持指纹、MF 卡、密码、iPod/iPhone/iPad、机械钥匙五种标准开门方式。

🔑 反锁功能

门内外上提把手都可实现反锁，亦可驱动天地杆；门内旋转小旋钮，实现门内锁死功能，此时在门外无论采用哪种方式都不能开门。

🔑 警示功能

◆ 机械钥匙开门报警

机械钥匙开门成功后，会有约 30 秒的报警；报警过程中不能被解除，30 秒后报警自动解除。

◆ 斜舌报警

关门时，如果斜舌没有完全弹出，门口处于虚假关门状态，2~3 秒后系统会发出提示音，同时红色指示灯闪烁。

◆ 键盘锁定报警

连续 3 次输入错误密码，蜂鸣器会发出急促报警音，键盘自动锁死，按任意键都会触发蜂鸣器报警，约 15 分钟后自动解锁。采用正确开门方式开门（机械钥匙除外）、管理权限进入菜单或取下电池都可以解除键盘锁定。

◆ 防撬报警

当强行拆除锁体时，系统会发出报警音，同时红色指示灯闪烁，报警音持续约 30 秒后自动停止。

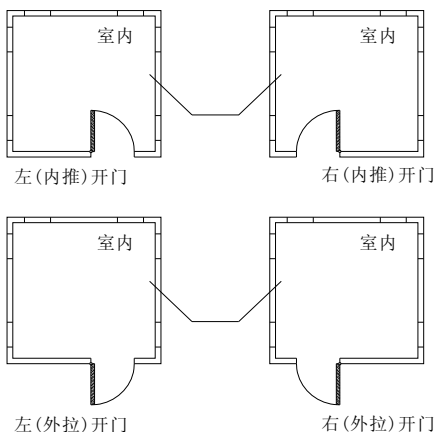
◆ 低压报警

电池电量不足或电池电压过低时，每次唤醒休眠后，蜂鸣器会发出“嘀嘀嘀”短鸣，提示电量低，此时请及时更换电池。

➤ 适用范围

- ☑ 适用场所：高档住宅区、别墅、办公大楼、商务写字楼、星级酒店等。
- ☑ 适合门厚：40-100mm。
- ☑ 适合门类：木门、铁门及各类复合材质的防盗门。

➤ 开门方向



左开门：您站在门的外侧，当门的固定铰链在左边时，指纹锁定义为左开门，分左内推开门和左外拉开门。

右开门：您站在门的外侧，当门的固定铰链在右边时，指纹锁定义为右开门，分右内推开门和右外拉开门。



本章节将为您介绍本公司 iBioLock 系列指纹锁的使用方法，包括常规功能的使用及管理设置。提醒您一定要妥善记录管理您所注册的信息。



➤ 出厂状态设置

☞ 出厂原始设置

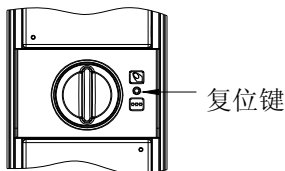
- ◇ 出厂时指纹库、感应卡库为空，出厂管理员密码为 00123456
- ◇ 时间格式：24 小时制
- ◇ 文 字：简体中文
- ◇ 语 音：蜂鸣器报警提示
- ◇ 机械钥匙报警：开启



注意：请您在门锁安装调试完后，第一时间修改锁内出厂管理员密码，以防留下安全隐患。

☞ 恢复出厂状态的操作

取下后锁体上的电池盖，用直径 2.0mm 长针长按后锁面“复位键”直至提示“操作成功”，则恢复出厂设置成功。一次性密码、指纹、MF 卡、iPod/iPhone/iPad 等用户全部清空，管理密码恢复默认值：00123456。



图例

如果提示“操作失败”，请退出重新操作。



注意：本锁出厂设置指纹库，感应卡库为空，请恢复出厂设置后，及时登记您自己的管理密码、管理指纹和管理卡。

➤ 用户权限表

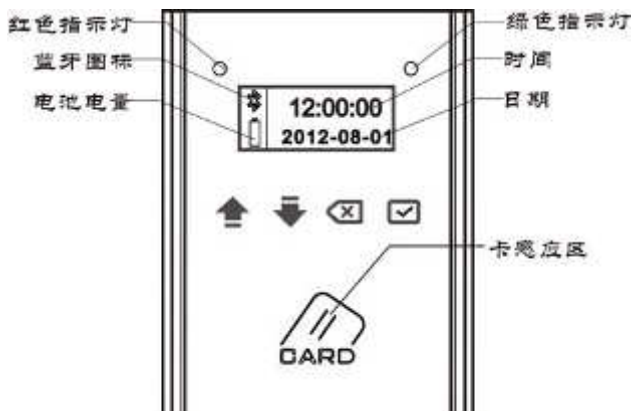
项目	数量	编号	权限
管理密码	1	无	增加/删除指纹；增加/删除卡；设置/取消常开
一次性密码	5	无	开门（成功开门一次后失效）
管理指纹	10	00-09	增加/删除成员指纹；增加/删除临时指纹；设置/取消常开
成员指纹	70	10~79	开门
临时指纹	20	80~99	开门
管理卡	10	00-09	增加/删除成员卡；增加/删除临时卡；设置/取消常开
成员卡	70	10~79	开门
临时卡	20	80~99	开门
iPod/iPhone/iPad	10	无	iPod/iPhone/iPad 产品可使用苹果公司 iTunes 的 App Store 免费下载并安装普罗巴克“LockMan/锁管家”的 App 程序，经蓝牙与锁连接后，即可实现对锁的操作管理

注意：

a 管理密码进入菜单，可修改所有指纹（包括管理指纹），所有卡（包括管理卡）；管理指纹/卡验证成功后，进入菜单，仅可修改成员指纹/卡，临时指纹/卡。

b 密码由任意组合的 8 位数字组成，一次性密码仅可通过 iPod/iPhone/iPad 设置，且成功开门一次后自动失效。

➤ 界面说明



iBioLock 系列指纹锁，键盘具体功能如下：

- ▲：上翻键（输入密码时数字逐次增大）；菜单选择；
- ▼：下翻键（输入密码时数字逐次减小）；菜单选择；
- ⏪：返回键，在标准模式下按此键进入休眠省电模式；
- ☑：确认键，启动/关闭蓝牙，唤醒指纹头；
- 📶：蓝牙按键（后锁体），启动/关闭蓝牙。

注意：

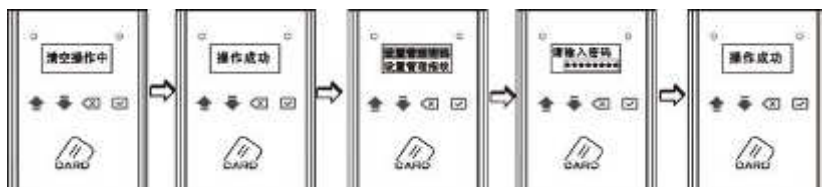
1. 键盘背景灯灭时，键盘进入休眠省电状态，此时用手触摸键盘可唤醒；
2. 如键盘唤醒后，指纹采集灯未亮，可按确认键唤醒指纹头；
3. 蓝牙开启后，显示屏上可看到蓝牙图标闪烁。

➤ 用户管理



设置管理密码

用针状物长按复位键，进入如下界面。操作界面示例如下：



用针状物
长按复位键

操作成功

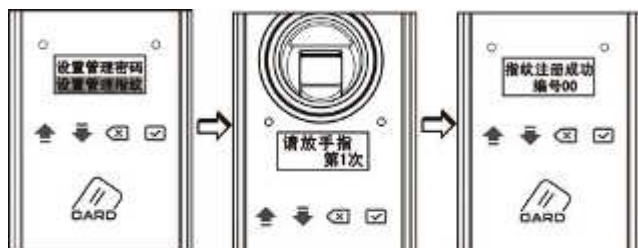
进入菜单选择
“设置管理密码”

输入任意组合
的8位数字

操作成功



设置管理指纹



进入菜单选择
“设置管理指纹”

根据提示录入指纹，同
一指纹重复录入三次

注册成功



设置管理卡



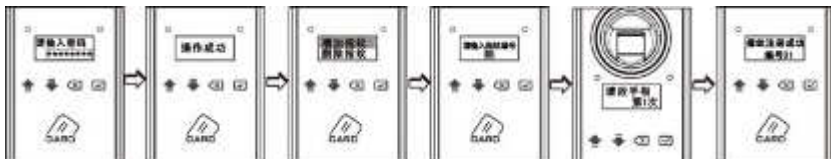
进入菜单选择
“设置管理卡”

将卡放在感
应区刷一下

注册成功

1.管理密码进入菜单

增加指纹



用上下键输入
8位管理密码

操作成功

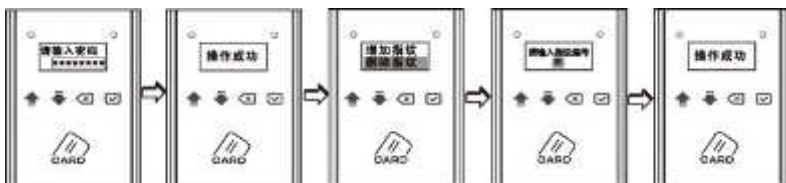
选择“增加指纹”

按上下键选择要增加
编号，按确认键确认

根据提示录入指纹，同
一手指重复录入三次

注意：输入编号时，按上下键调整数字，确认键确认输入，即可输入数字，以下同。

删除指纹



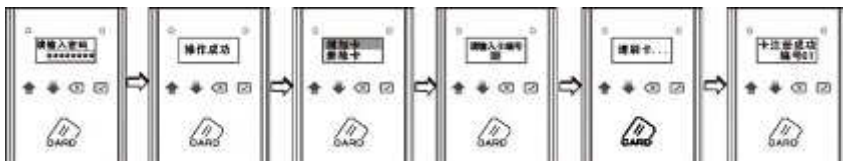
用上下键输入
8位管理密码

操作成功

选择“删除指纹”

按上下键选择要删除的
指纹编号，按确认键删除

增加卡



用上下键输入
8位管理密码

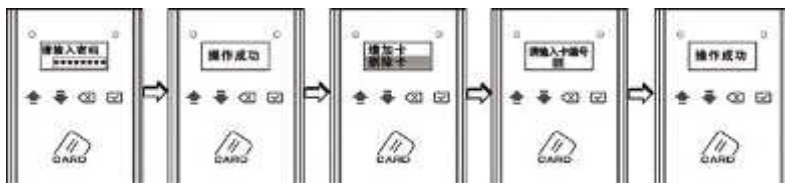
操作成功

选择“增加卡”

按上下键选择要增加
的编号，按确认键确认

将卡放在感
应区刷一下

删除卡



按上下键输入
8位管理密码

操作成功

选择“删除卡”

按上下键选择要删除的
编号，按确认键删除

设置/取消常开



按上下键输入
8位管理密码

操作成功

选择“设置常开”
或“取消常开”

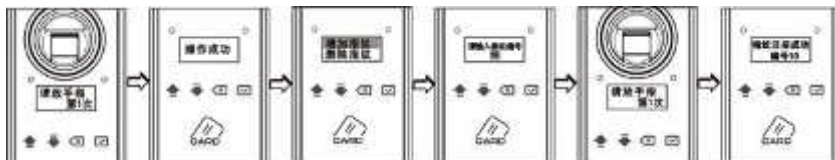
操作成功

注意：1.本锁在常开状态下，绿色指示灯每3秒钟闪一次；

2.任意正确方式开门一次或重新上电也可取消常开。

2. 管理指纹进入菜单

增加指纹



验证管理指纹

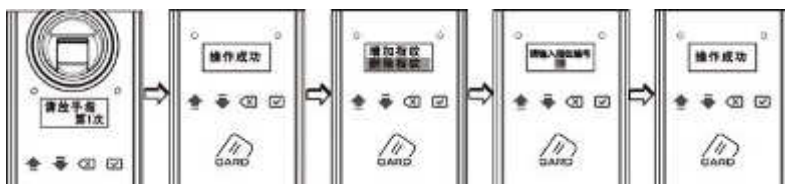
操作成功

选择“增加指纹”

按上下键选择要增加的编号，按确认键确认

根据提示录入指纹，同一指纹重复录入三次

删除指纹



验证管理指纹

操作成功

选择“删除指纹”

按上下键选择要删除的编号，按确认键删除

设置/取消常开



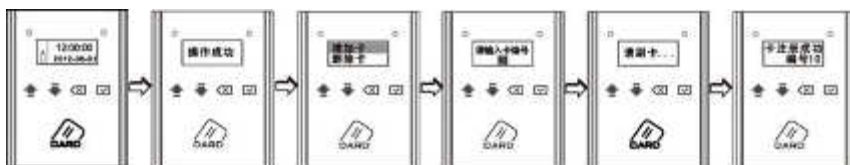
验证管理指纹

操作成功

选择“设置常开”或“取消常开”

3.管理卡进入菜单

增加卡



将感应卡放在感应区刷一下

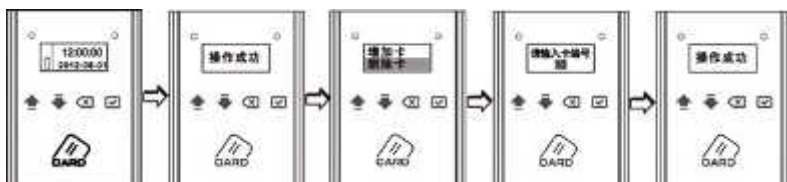
操作成功

选择“增加卡”

按上下键选择要增加的编号，按确认键确认

将感应卡放在感应区刷一下

删除卡



将感应卡放在感应区刷一下

操作成功

选择“删除卡”

按上下键选择要删除的编号，按确认键删除

设置/取消常开







将感应卡放在感应区刷一下

操作成功

选择“设置常开”或“取消常开”

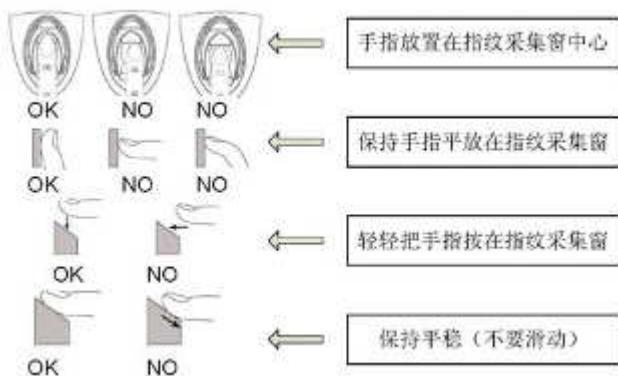
蓝牙设置

蓝牙开启：长按后锁体上的蓝牙按键5秒或前锁面确认键5秒；当界面闪烁显示蓝牙图标时表示蓝牙开启。

蓝牙关闭：在蓝牙开启状态下，按一下后锁面蓝牙按键或前锁面确认键即可关闭蓝牙。

➤ 采集指纹

指纹中心包含了图像大部分信息，采集、验证指纹时请正确放置手指。方法：把手指放在指纹采集窗上，力度适中，尽量平放。如下图：



➤ 开门方法

机械钥匙开门

插入机械钥匙旋转约 270 度按住不放，下压把手开门。

密码开门

方法一：唤醒锁体触摸按键板，输入一次性密码，验证成功后，下压把手即可开门。

方法二：开启蓝牙后，用 iPod/iPhone/iPad 输入一次性密码，验证成功后下压把手开门。

注意：一次性密码只能通过 iPod/iPhone/iPad 设置，开门一次后自动失效。



指纹开门

步骤一：①指纹采集窗未外露时请上提滑盖，此时指纹采集窗灯亮，根据提示直接验证已登记的指纹。

②指纹采集窗已外露而采集窗灯不亮的情况下，按确认键，指纹采集窗灯亮，根据提示验证已登记的指纹。

步骤二：指纹验证成功，绿色指示灯亮，然后下压把手开门。



卡开门

将感应卡放在卡感应区刷一下，蜂鸣器“嘀~”声长鸣，绿色指示灯亮，下压把手开门。



iPod/iPhone/iPad 开门

iPod/iPhone/iPad 产品可使用苹果公司 iTunes 的 App Store 免费下载并安装普罗巴克“LockMan/锁管家”的 App 程序，经蓝牙与锁连接后，即可实现对锁的操作管理。

➤ 应急电源使用

在电池没电且未带机械钥匙的情况下，可外接 9V 层叠电池(6F22,9V),作为应急电源，将电池接到前锁体下方电源接口处给锁供电，然后以任意方式开门。

注：电源对机械钥匙开门方式无影响。



9V 层叠电池

➤ 电池的安装和使用



安装电池方法

拧开电池盖螺钉，取下电池盖，在电池盒中装入电池（视具体产品型号的配置而定），装上电池盖，再拧紧电池盖螺钉。



使用电池注意事项

- ◆ 请使用正确型号的电池（电池建议使用正规厂家生产的合格的高能碱性电池）；
- ◆ 若锁长期不使用，请取出电池；
- ◆ 电池供电的型号产品新旧电池不可混用；
- ◆ 请将电池的正负极正确安装；
- ◆ 请遵守当地环境保护法标准处理废旧电池；
- ◆ 请将电池放置于远离儿童和宠物之处；
- ◆ 如果皮肤或衣服沾上电池漏出的溶液，请立即用清水冲洗，如果眼睛触及碱液，请立即用清水冲洗，随后就医。

第三章

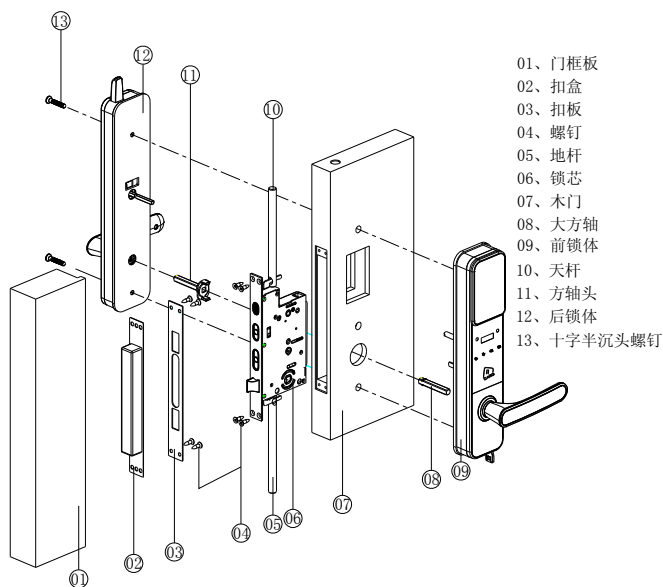


安装指引

本章节将为您介绍本公司 iBioLock 系列指纹锁的安装方法。由于指纹锁的安装具有一定的复杂性，请您务必仔细阅读。



➤ 安装图示



► 安装步骤

✂ 第 1 步 门板开孔

本产品安装前需要在门上预开锁芯孔及其他必要的孔位。请使用随产品附带的开孔模板（比例 1:1），请专业人员操作。

开孔模板示例如图 1：

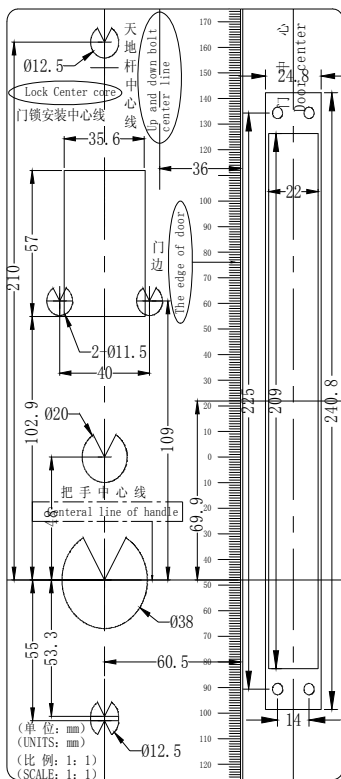


图 1

✂ 第 2 步 门扣盒开孔

如图 2 所示加工门扣盒的安装孔，其高低位置与门锁一致，前后位置应使门锁关闭时与门框平齐。

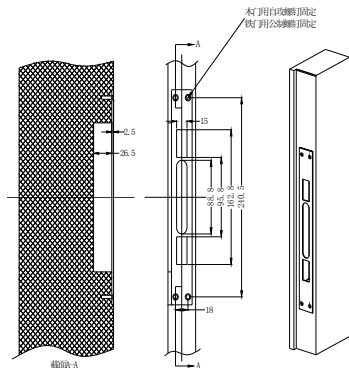


图 2

✂ 第 3 步 确认锁芯方向

如图 3 所示，安装锁芯前请确认斜舌方向。如果相反可以先松掉斜舌固定螺丝，拉出斜舌后旋转 180 度再装入，然后拧紧螺丝。

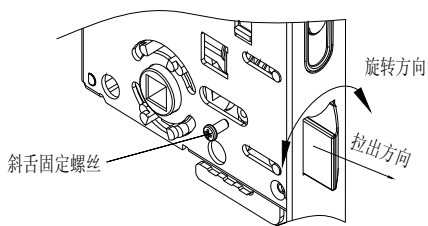


图 3

✂ 第 4 步 确认指纹锁的开门方向

安装前后锁体须根据开门方向调整把手朝向。如图 4 所示，按箭头方向滑动滑块，同时旋转把手，即可调整把手开门方向。

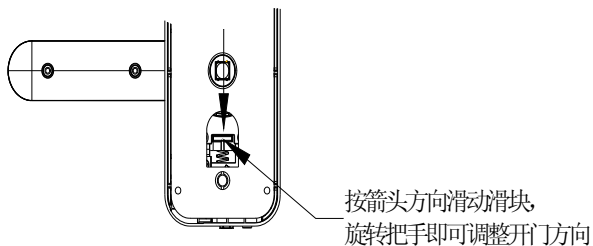


图 4

✂ 第 5 步 固定锁芯

如图 5 所示用螺钉把锁芯和天地杆固定在门板上。

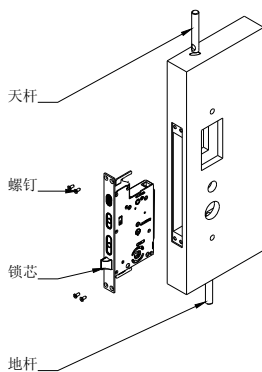


图 5

✂ 第 6 步 固定方轴

如图 6 所示，在门内装上常开支架，再将二个大方轴对准锁芯孔装入门孔。

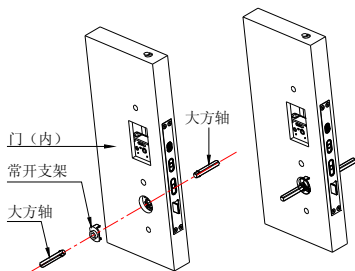


图 6

✂ 第 7 步 安装前后锁体

如图 7 所示，先将前锁体电源线从孔穿到门背后，接好电源线。然后将后锁体把手方孔对准大方轴，小旋钮对准锁芯孔装好，用螺钉从后面穿过孔固定好前后锁体，然后盖好电池盖，盖上螺钉塞。

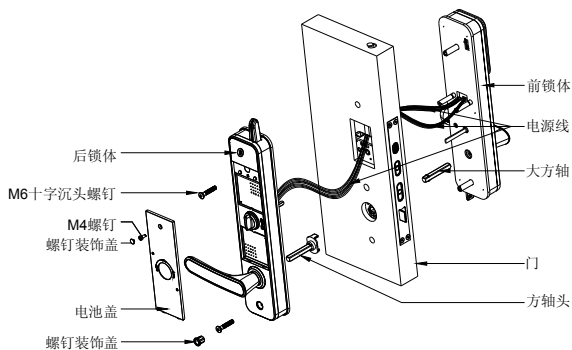


图 7

✂ 第 8 步 装门框盒、扣板

如图 8 所示，将门框盒装在门框上，装上门扣板，用四个螺丝固定；最后检查锁芯活动是否顺畅。

木门使用自攻螺钉固定，铁门使用公制螺钉固定。

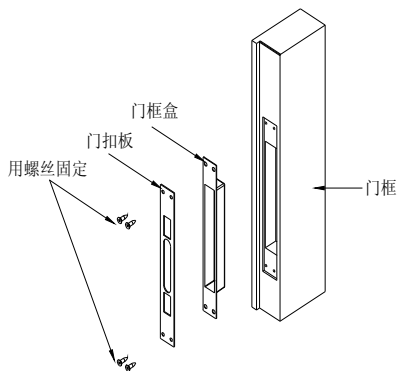


图 8

✂ 第 9 步 调试

门锁安装好后，请按第 2 章操作与使用进行调试门锁，直到合适为止。



安装注意事项

- ◆ 安装前请先检查您的门厚是否在极限门厚范围内，本系列锁适用的门厚范围是：40-100mm。
- ◆ 固定前后锁体时，不要压住内部连接线。
- ◆ 安装拿放前后锁体时，请轻拿轻放，以免刮花、刮伤锁体表面。



本章节将为您介绍本公司 iBioLock 系列指纹锁日常维护和保养的方法，并列出了部分您在使用过程中可能遇到的问题及其解决方法。



➤ 日常维护及保养

- ❏ 请勿让锁面与腐蚀性物质接触，以免破坏锁面保护层，影响锁面的光泽度或造成表面涂层氧化。
- ❏ 把手是门锁的关键部位，其灵活度直接影响门锁的使用，请勿在把手上悬挂物件。
- ❏ 如果门变形，会使组合斜舌进入门框盒摩擦过大，不能完全伸展，此时应调整门扣板位置。
- ❏ 指纹采集窗使用较长时间后，表面会沾有污垢或表面潮湿，请用干燥软布轻轻擦拭。
- ❏ 电池电量不足低压报警时，请立即更换电池，以确保门锁正常使用。更换电池时，请注意电池的正负极。
- ❏ 请妥善保管机械钥匙。
- ❏ 请勿用坚硬的、尖锐的物体刻画指纹采集窗表面（包括指甲）。
- ❏ 每次采集指纹时，手指指纹部分平贴指纹采集窗。
- ❏ 如锁转动不灵活或不能保持正确的位置，应请专业人员将锁芯部份加注机械润滑油。
- ❏ 经常保持锁体传动部位有润滑油，以保持其传动顺畅及延长使用寿命。建议一年检查一次，同时检查紧固螺钉有否松动，以确保紧固。



故障现象	可能原因	解决方法
用机械钥匙无法开门	①机械钥匙不正确	使用正确的机械钥匙
	②锁头或锁芯损坏	用其他方法开门后请专业人员检查门锁并更换损坏的零件
	③离合器机械故障	同上
指纹/密码/卡开门验证成功，绿色指示灯亮，门无法开	①门锁安装问题	请专业人员检查
	②锁芯机械故障，锁芯线折断或锁芯线没装好	同上
验证指纹开门时，提示验证失败	①该指纹为非法指纹	使用有效指纹或改用其他方式开门
	②该指纹已经被注销	同上
	③有效指纹的位置偏差过大	重新验证指纹；将手指平放在指纹采集窗中心，缩小与登记时指纹的位置差距；或改用其他方式开门。
	④该指纹破损	重新登记一枚指纹（建议同一用户应注册 2 枚以上指纹）；或改用其他方式开门
	⑤手太干\湿\冷	将手指保湿\擦干\保暖后再验证指纹；或改用其他方式开门
	⑥采集指纹时用力过大，指纹变形。	用正确方式重新验证指纹
	⑦采集指纹时用力过轻，指纹大部分未与指纹采集窗充分接触	同上
	⑧阳光直射影响指纹成像	用任何不透光的物件遮住强光再验证指纹

故障现象	可能原因	解决方法
成功验证有效指纹/密码/卡开门, 状态正常, 电机不工作, 无法开门	①连接线松动	请专业人员检查门锁并更换损坏的零件
	②电机故障	同上
有效指纹/密码/卡开门, 电机正常转动, 前把手空转, 无法开门	①验证时把手未回位	将把手回位后, 重新验证
	②把手内未装方轴弹簧	请专业人员检查门锁
转动前把手, 主锁舌不能完全打进去。	①锁芯上油部件粘有灰尘或前后锁体接线未放好卡住锁芯	请专业人员检查门锁
	②门锁天地杆松动了	同上
触摸键无反应或禁止操作	①电池耗尽或正负极装反	用外接电源或采用其他方式开门后检查电池
	②前后锁体连接线松动	用机械钥匙开门后, 请专业人员检查门锁。
门锁常开常闭, 无法正常使用。	①离合器组件故障	请专业人员检查门锁
	②把手内未装方轴弹簧	同上



本公司对出售的产品提供终身维护。自购买之日起一年内，本公司提供免费保修服务；超过保修期的产品，公司提供收费维修服务。

1、安装服务声明

- 1.1 凡在本公司授权销售渠道购买普罗巴克智能门锁的顾客，凭随产品附上的安装凭证和条形码安装联，可享受经销商提供安排的免费安装服务。
- 1.2 以下情况不属于免费安装范畴；服务商可根据本公司参考标准与用户协商收费：
 - (1) 由于搬迁、移位的重新安装；
 - (2) 没有安装凭证和条形码安装联，或者产品上没有任何生产条码的新锁安装；
 - (3) 闲置旧锁的重新安装；
 - (4) 由用户自己联系的非本公司授权服务商或者经销商进行安装而出现问题，需重新安装、调试服务。
- 1.3 工程项目的安装根据合同要求执行，其他按照国家新三包规定办理。

2、维修服务声明

- 2.1 自用户购买之日起一年内，在用户正确使用的前提下，如产品出现质量问题，整锁免费（配件费及服务费）保修。
- 2.2 服务商的维修质量保证期为三个月，三个月内如出现相同故障，不管是否已超保修期，由本公司授权服务商免费提供维修服务。
- 2.3 下列情况不属于免费保修范围，服务商可根据标准收费维修：
 - (1) 超出保修期的产品；
 - (2) 无有效保修凭证的产品；
 - (3) 保修凭证上的产品型号或编号与实物不相符合的产品；
 - (4) 原厂产品序列号及保修标签损坏，无法识别出厂日期的产品；
 - (5) 擅自涂改保修凭证，序列号及标签的产品；
 - (6) 未按产品使用说明安装或使用而造成损坏的产品；
 - (7) 未经允许的硬件改动造成损坏的产品；
 - (8) 擅自拆卸造成损坏的产品；
 - (9) 由于人为外力而导致的产品损坏；
 - (10) 因不可抗力（地震，火灾，水灾，战争等灾害）造成损坏的产品；

附录

附录一 重要提示

- 1 指纹锁作为高科技产品，安装的好坏直接影响到门锁的正常操作及使用寿命，建议您聘请对锁具有相当经验的师傅进行安装，并根据产品附件中门板开孔图样板进行开孔，凿支撑窝，锁扣板及锁扣盒孔；确认所开凿的孔准确无误，然后严格按照产品说明书中的步骤进行操作，如果安装后发现锁有任何异常，请及时和当地的经销商或本公司的售后服务部门联系，以便快速解决问题。
- 2 如果您的房间正在装修，我们建议您将产品卸下，待装修完成后再把产品重新装上，这样做的目的是：避免装修过程中腐蚀性物质或装修中使用的酒精、油漆等化学物质未干透时会向空气中散发腐蚀性气体腐蚀锁体，加速产品表面生变，影响外观及降低产品使用寿命。
- 3 在门锁安装调试完成后，请您在第一时间内清空门锁内所有密码，再注册自己的管理员密码、用户密码及指纹，防止别人盗用您的密码，留下安全隐患。
- 4 门锁使用一段时间后，电池电压偏低时，每次开门都会有低压报警提示，此时请及时更换电池，并注意正负极的安装，以确保锁的正常使用。
- 5 若您要出远门或长期不使用锁，请带上机械钥匙，并取出电池。
- 6 指纹较平较细或年龄较小的用户，建议您用大拇指注册指纹，且同一用户注册2枚以上指纹，提高指纹采集时的成功率。
- 7 锁的指纹容量为100枚，含10枚管理指纹、70枚成员指纹，20枚临时指纹；密码容量为6组（8位），含1组管理员密码和5组一次性密码；卡容量为100张，含10枚管理卡、70枚成员卡，20枚临时卡。iPod/iPhone/iPad容量为10部/台。新增用户时，请将用户详细信息记录于《注册信息登记表》，方便以后管理。
- 8 本锁出厂设置：管理员密码为00123456，指纹库为空，感应卡库为空。

附录二 技术参数表

序号	项目	技术参数
1	静态电流	<130 μ A
2	动态电流	<250mA
3	电池寿命	开门6000次
4	工作电压	DC6V
5	供电方式	5号干电池2组每组4节
6	应急电源	DC9V
7	低压报警	4.8V \pm 0.2V
8	控制系统	单电路
9	密码容量	6组
10	指纹容量	100枚
11	密码长度	8位数字
12	比对时间	\leq 1秒
13	传感器分辨率	500dpi
14	对比方式	1: N
15	拒真率	小于或等于百分之一 (\leq 1%)
16	认假率	小于或等于百万分之一 (\leq 0.0001%)
17	光线干扰	避免强光直射
18	感应卡容量	100张
19	读卡距离	0~3cm
20	感应频率	13.56MHz
21	工作温度	-10 $^{\circ}$ C~55 $^{\circ}$ C
22	工作湿度	10%~90%
23	开门方向	左开门、右开门

声明：产品实物可能会因技术升级优化有所不同，本公司不另行通知。

附录三 装箱清单

序号	名称	数量
01	前锁体	1 套
02	后锁体	1 套
03	锁芯	1 套
04	门扣板	1 个
05	门扣盒	1 个
06	十字槽半沉头螺钉（适配）	2 颗
07	大方轴(适配)	2 个
08	固定锁芯、门扣板的螺钉（适配）	8 颗（铁门）
		6 颗（木门）
09	前垫板	1 个
10	后垫板	1 个
11	机械钥匙	1 套
12	说明书	1 本
13	开孔模板	1 张
14	保修卡	1 张
15	合格证	1 张
16	电池	5 号干电池（8 节）
17	方轴头	1 个
18	MF 卡	2 张

声明：本清单为 iBioLock 系列指纹锁的基本配置清单，具体型号可能有所不同，实际配置以所购买的实物为准。

附录四 安装工具示例

			
锤子 1 把	铅笔 1 支	螺丝刀 1 把	凿子 1 把
			
介刀 1 把	手枪钻 1 把	角尺 1 把	卷尺 1 把
			
合金钻头 $\varnothing 12$	合金钻头 $\varnothing 20$	曲线锯 1 把	拖线板 1 个

附录五 注册信息登记表

为方便您的管理，我们为您制作了一个表格，来记录注册的详细内容，您也可以自行制作一个满足您的要求的表格来登记注册信息。

姓名	用户名称	指纹编号	卡编号	密码	注册日期