

亲爱的用户：

感谢您购买本公司电子门锁！

在使用本产品前，请您务必仔细阅读使用说明书，并请妥善保管。

您能成为我们的用户，是我们莫大的荣幸。为了使您尽快掌握本公司电子门锁的使用方法，我们特别为您编写了说明书。我们对产品说明书的编排力求全面而又简洁。从中您可以获得有关电子门锁的安装步骤及基本使用方法等方面的一些知识。我们强烈建议您在使用本产品之前，务必先仔细阅读，这会有助于您更好地使用电子门锁。如果您未按说明书的要求操作电子门锁而由此引起的任何损失，根据相关规定本公司将不承担责任。

使用说明书仅适用于书中所介绍的本公司电子门锁同型号产品的使用和使用条件及环境要求的说明，不具体表明产品软硬件的实际配置和界面，实际配置请以您所购买的产品及装箱清单为准。本说明书不一定能适用于其它型号和配置的本公司电子门锁，更不一定适用于其它品牌的产品。

我们已经尽我们最大的努力尽量避免人为的失误，以确保说明书中所提供的信息是正确可靠的，但我们不能完全保证：不会有在印刷之前未曾发现或检查出的差错，以及那些我们无法控制的印刷、装订、分发等环节的疏漏，请您多加包涵！

有时，我们为了提高部件及整机的性能和可靠性，可能会对产品的硬件或软件配置作一些小调整，这样有可能会造成产品的实际情况与说明书有某些不一致的地方，但这不会实质性地影响您对产品的使用，请您谅解。

目 录

1 产品简介.....	4
1.1 产品图.....	4
1.2 产品特点.....	5
1.3 适用范围.....	5
1.4 开门方向.....	5
1.5 技术参数.....	6
2 操作使用.....	7
2.1 基本功能.....	7
2.2 操作与管理.....	8
3 安装与调试.....	13
3.1 装配图.....	13
3.2 安装步骤.....	14
3.3 安装注意事项.....	17
3.4 调试.....	17
4 维护及保养.....	17
4.1 日常维护及保养.....	17
4.2 常见问题排除.....	18
5 售后服务.....	19
5.1 保修原则.....	19
5.2 装箱清单.....	19
5.3 安装工具一览表.....	20

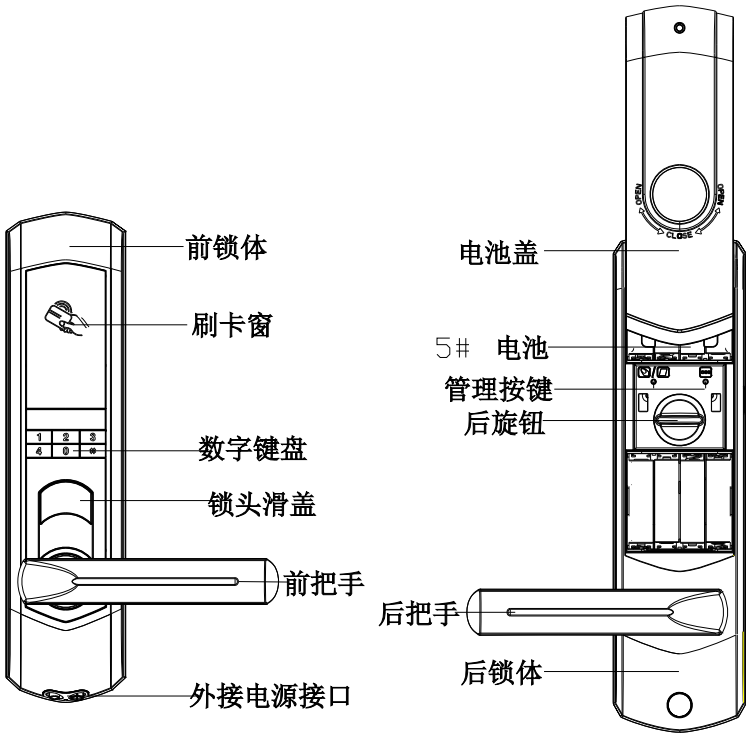
重要提示

- 1 智能锁作为高科技产品，安装的好坏直接影响到门锁的正常操作及使用寿命，建议您聘请对锁具有相当经验的师傅进行安装，并根据产品附件中门板开孔图样板进行开孔，确认所开凿的孔准确无误，然后严格按照产品说明书中的步骤进行操作，如果安装后发现锁有任何异常，请及时和当地的经销商或本公司的售后服务部门联系，以便快速解决问题。
- 2 如果您的房间正在装修，我们建议您将产品卸下，待装修完成后再把产品重新装上，这样做的目的是：**1.避免装修过程中腐蚀性物质或腐蚀性气体腐蚀锁体，加速锁表面处理生变，影响外观及降低产品使用寿命；2.避免门的油漆未干会影响锁的灵活转动。**
- 3 在门锁安装调试完成后，请您在第一时间内清空门锁内所有密码及感应卡，再注册自己的管理密码、用户密码及感应卡，防止别人盗用您的密码，留下安全隐患。
- 4 门锁使用一段时间后，电池电量偏低时，每次开门蜂鸣器会发出“嘀~嘀~”低压报警提示，此时请及时更换电池并注意正负极的安装，以确保锁的正常使用。
- 5 若您要出远门或长期不使用锁，请带上机械钥匙，并取出电池，以确保锁的使用寿命。
- 6 锁的卡容量为 **100** 张，含一张管理卡，**99** 张用户卡；密码容量为 **5** 组（每组 **9** 位），含 **1** 组管理密码和 **4** 组用户密码。
- 7 本锁出厂设置：管理密码为 **012341234**，感应卡库为空。

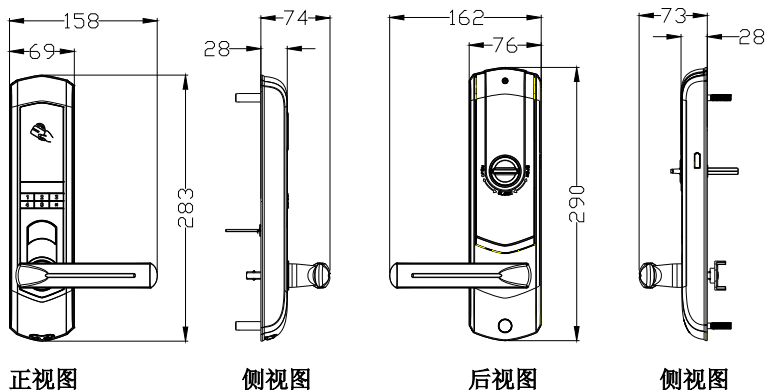
1 产品简介

1.1 产品图

1.1.1 外观图



1.1.2 尺寸图



1.2 产品特点

支持感应卡、密码和机械钥匙开门；

数码显示信息，人机操作直观、方便；

上提把手实现反锁，把手可防止暴力破坏，安全可靠；

双层复合结构，坚固耐用，铸造精细，造型美观；

低电压报警、防拆报警、闭锁提示、键盘锁定功能。

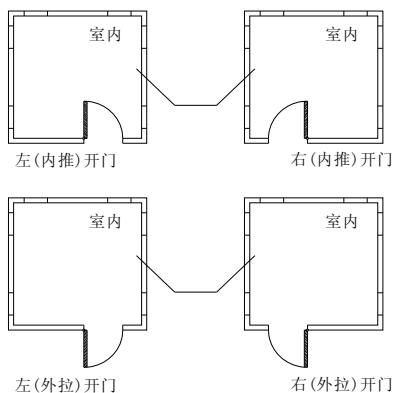
1.3 适用范围

适用范围：政府各部门、公安局、军队、银行、法院、医院、办公大楼、写字楼、住宅小区等。

1.4 开门方向

左开门：您站在门的外侧，当门的固定铰链在左边时，智能锁定义为左开门，分左内推开门和左外拉开门。

右开门：您站在门的外侧，当门的固定铰链在右边时，智能锁定义为右开门，分右内推开门和右外拉开门。



1.5 技术参数

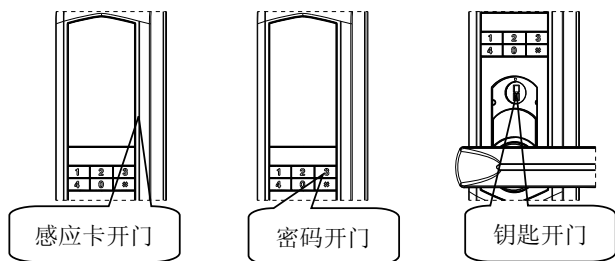
序号	项目	技术参数
1	静态电流	<120 μ A
2	动态电流	<200mA
3	电池寿命	开门 5000 次
4	工作电压	DC6V
5	供电方式	电池供电
6	应急电源	DC9V
7	低压报警	4.8V \pm 0.2V
8	控制系统	单电路
9	密码容量	5 组
10	密码长度	9 位数字 (1 位编号+8 位密码)
11	感应卡容量	100 张
12	读卡距离	0 to 3cm
13	感应频率	13.56MHz
14	工作温度	-10 $^{\circ}$ C~55 $^{\circ}$ C'
15	工作湿度	10%-90%
16	开门方向	左开门、右开门

(注：本公司注重科技更新，参数更改后，恕不另行通知)

2 操作使用

2.1 基本功能

2.1.1 开门功能



2.1.2 反锁功能

门内、外上提把手都可实现反锁，同时实现天地杆的功能，门内旋转小旋钮，实现门内锁死功能，此时在门外采用任何方式都不能开门。

2.1.3 常开功能

启动常开：验证已登记的卡，蜂鸣器“嘀~”一声长鸣，绿色指示灯亮，按#键，蜂鸣器“嘀~”一声长鸣，常开功能启动。常开功能启动后，红色指示灯每3秒闪烁一次，用户下压把手即可开门。

取消常开：用卡或密码开门一次可取消常开。

2.1.4 警示功能

(1) 斜舌报警

当门没有关好，斜舌处于压入状态时，2~3秒后蜂鸣器会发出响亮报警音，提示门未关好。

(2) 低压报警

当电池电量不足时，每次用感应卡或密码开门蜂鸣器都会发出“嘀嘀~~”提示音，红色灯闪烁，提醒及时更换电池。在电池切换期间及完成后，注册的用户信息不会受影响。

(3) 防拆报警

当强行拆除和打开锁体外壳时，蜂鸣器会发出响亮报警音。

(4) 键盘锁定功能

连续 3 次输入 9 位错误密码，蜂鸣器发出响亮报警声，键盘锁住 15 分钟，锁定期间按任意键都会报警。用卡开门一次或取下电池可解除锁定。

2.2 操作与管理

2.2.1 键盘操作方法

(1) 按键图

1	2	3
4	0	#

(2) 密码组成

本锁密码由 9 位数字组成：1 位密码编号+8 位任意数字组成，可设置 5 组密码，编号分别为 0-4（数码管显示为 P0、P1、P2、P3、P4），其中 0 为管理密码编号；1-4 为用户密码编号。

(3) 卡编号

本锁可登记 100 张卡，卡编号由 0 到 4 这五个数字中任意三个数字组成，其中编号 000 默认为管理卡编号，其它编号默认为用户卡编号，其递增的顺序是：001, 002, 003, 004, 010, 011, 012, 013, 014, 020.....

(4) 数字键功能

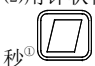

数字键除了输入数字外，还可充当功能键，具体操作方法如 2.2.2 所示。

验证管理密码/管理卡后，按下功能键可管理密码/卡：

“1”键：增加用户密码，“2”键：删除单个用户密码。

“3”键：增加用户卡，“4”键：删除单个用户卡。

2.2.2 管理密码、感应卡

目的	步骤	现象（操作成功时）
清空感应卡库	(1)卸下电池盖	
	(2)用针状物按住感应卡键 10 秒 ^① 	蜂鸣器“嘀~”一声长鸣，绿色指示灯闪烁。
清除用户密码/设置管理密码	(1)卸下电池盖	
	(2)用针状物按住密码键 10 秒 	蜂鸣器“嘀~”长鸣，绿色指示灯闪烁。
	(3)输入管理密码（8 位） ^②	
	(4)按#键确认	蜂鸣器“嘀~”长鸣。
增加用户密码	(1)验证管理密码（9 位） ^③	蜂鸣器“嘀~”长鸣，数码管显示“P0”，绿色指示灯闪烁。
	(2)按“1”键	数码管显示一组未登记过的编号。
	(3)按#键确认需要增加的编号 ^④	
	(4)输入用户密码（8 位）	
	(5)按#键确认	蜂鸣器“嘀~”长鸣。
删除用户密码（单个）	(1)验证管理密码（9 位）	蜂鸣器“嘀~”长鸣，数码管显示“P0”，绿色指示灯闪烁。
	(2)按“2”键	数码管显示已登记的最大编号。
	(3)确认需要删除的编号 ^④	
	(4)按#键确认	蜂鸣器“嘀~”长鸣。

目的	步骤	现象（操作成功时）
用管理密码增加用户卡	(1)验证管理密码（9位）	蜂鸣器“嘀~”长鸣，绿色指示灯闪烁。
	(2)按“3”键	绿色指示灯亮，数码管显示一组未登记过的编号。
	(3)确认需要增加的用户卡编号 ^①	
	(4)按#键确认	蜂鸣器“嘀~”长鸣，绿色指示灯闪烁。
	(5)把卡放入感应区	蜂鸣器“嘀~”长鸣，绿色指示灯亮。
用管理密码删除用户卡	(1)验证管理密码（9位）	蜂鸣器“嘀~”长鸣，绿色指示灯闪烁。
	(2)按“4”键	数码管显示已登记的最大编号。绿灯闪烁。
	(3)确认需要删除的用户卡编号 ^①	
	(4)按#键确认	蜂鸣器“嘀~”一声长鸣，绿色指示灯亮。
用管理卡增加用户卡	(1)验证管理卡	蜂鸣器“嘀~”一声长鸣，绿色指示灯亮。
	(2)按“3”键	绿色指示灯亮，数码管显示一组未登记过的编号。
	(3)确认需要增加的用户卡编号 ^①	
	(4)按#键确认	蜂鸣器“嘀~”长鸣，绿色指示灯亮。
	(5)把卡放入感应区	蜂鸣器“嘀~”长鸣。
用管理卡删除单张用户卡	(1)验证管理卡	蜂鸣器“嘀~”一声长鸣，绿色指示灯亮。
	(2)按“4”键	数码管显示已登记的最大编号。绿灯亮。
	(3)确认需要删除的用户卡编号 ^①	蜂鸣器“嘀~”一声长鸣，绿色指示灯亮。
	(4)按#键确认	

注意事项：

- ① 清除用户卡/设置管理卡、设置管理密码/清除用户密码时，用针状物按住相应的键 10 秒，若按的时间不到 10 秒，系统无反应，操作失败。

- ② 设置管理密码时，不用确认编号，系统自动分配管理密码编号为 0。管理密码设置后，出厂密码自动失效，请牢记新管理密码。
- ③ 验证密码的方法：输入 9 位数字，密码编号（管理密码编号为 0）+ 8 位密码。
- ④ 可使用锁自动生成的编号，也可手动输入编号。若使用数码管显示的自动分配的编号，直接进行下一步按#键确认；若不想使用自动分配的编号，在 5 秒内输入一个编号，再进行下一步按#键确认。
- ⑤ 提示音/指示灯说明：每次操作成功时，蜂鸣器“嘀~”长鸣，绿色指示灯亮一次；操作失败时，蜂鸣器短鸣“嘀嘀”，红色指示灯闪烁两次后退出。

2.2.3 密码、感应卡权限

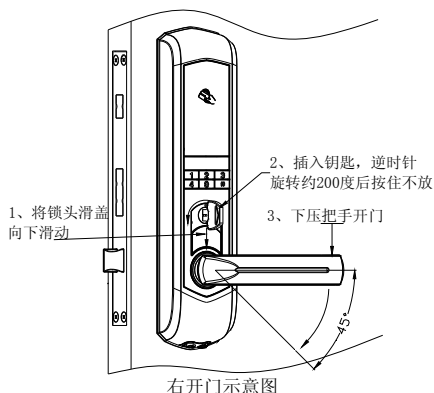
项目	数量	编号	权限
管理密码	1 组	0	增加/删除用户密码，开门 增加/删除感应卡
用户密码	4 组	1-4	开门
管理卡	1 张	000	增加/删除用户卡，开门
用户卡	99 张	001-344	开门

2.2.4 开门方法

开门方式	步骤	现象（成功开门时）
感应卡开门	(1)验证已登记的卡	蜂鸣器“嘀~”一声长鸣，绿色指示灯亮，数码管显示卡的编号。
	(2)下压把手开门	
密码开门	(1)输入已登记的密码	蜂鸣器“嘀~”长鸣，数码管显示开门的密码编号，绿色指示灯亮。
	(2)下压把手开门	
钥匙开门	(1)滑开锁头滑盖	
	(2)插入钥匙，旋转并 按住不放	
	(3)下压把手开门	

注意事项：

旋转钥匙方法：先将锁头滑盖向下滑动，再插入钥匙并旋转钥匙约 200 度按住不放（当门锁为右开门时逆时针旋转，当门锁为左开门时顺时针旋转），然后下压前把手即可开门。（见下图）注意用钥匙不能直接开门，一定要配合前把手才能开门。



2.2.5 使用应急电源

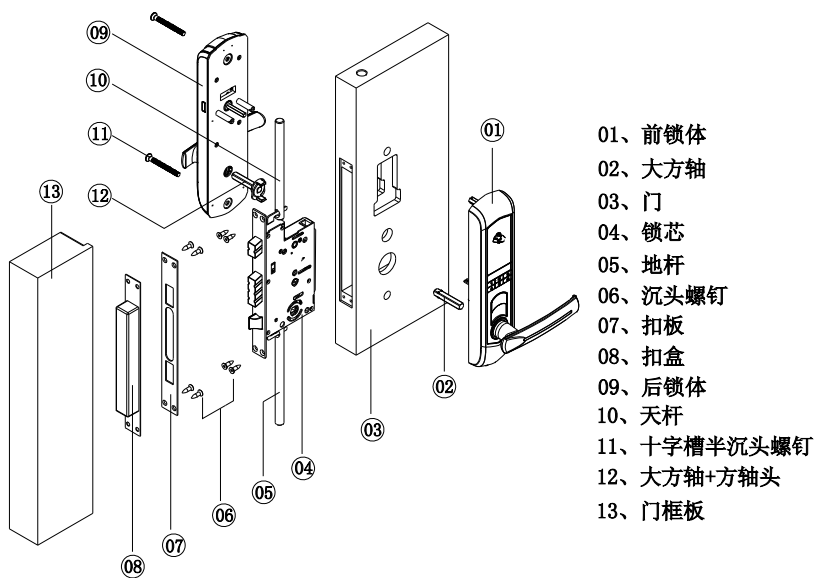
当电池电量耗尽而且没带钥匙的情况，可外接 9V 层叠电池(6F22,9V), 作为应急电源，将电池接前锁体下方电源接口给锁供电，然后用感应卡或密码开门。

2.2.6 安装电池

- ① 安装电池方法：拧开电池盖螺钉，取下电池盖，在上电池盒中装入 4 节 AA 1.5V 电池，装上电池盖，再拧紧电池盖螺钉。
- ② 使用电池注意事项：请使用正确型号的电池，以防爆炸；若锁长期不使用，请取出电池；新旧电池不可混用；请将电池的正负极正确安装；请遵守当地环境保护法标准处理废旧电池；请将电池放置于远离儿童和宠物之处；如果皮肤或衣服沾上电池漏出的溶液，请立即用水冲洗，如果眼睛触及碱液，请立即用水冲洗，随后就医。

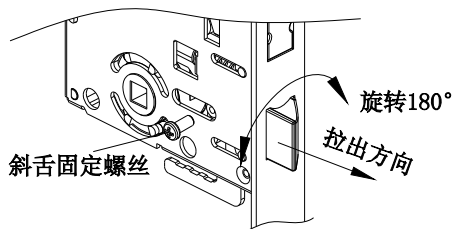
3 安装与调试

3.1 装配图



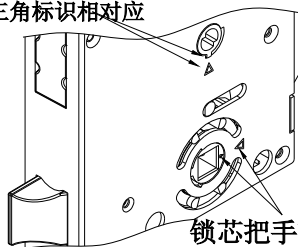
3.2.3 第 3 步 调整锁芯

(1) 如图：安装锁芯前，确认锁芯斜舌方向，如果相反，可以先松掉斜舌固定螺钉，拉出斜舌后旋转 180 度再装入，然后拧紧螺钉。



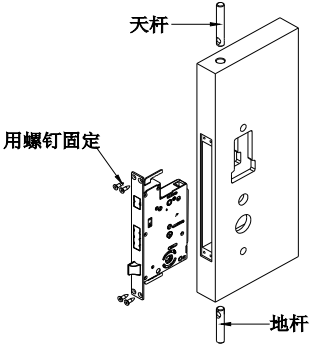
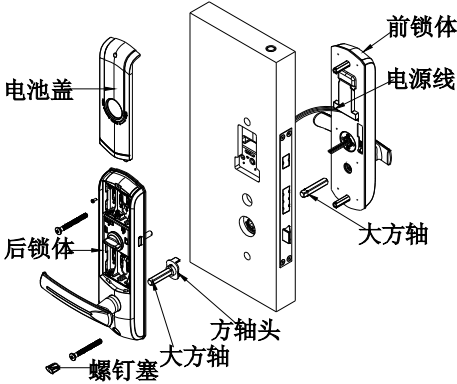
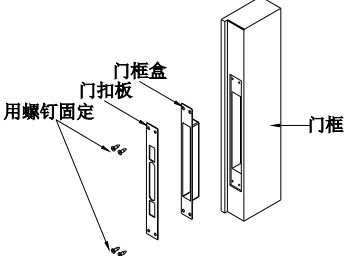
(2) 如图：安装锁芯前，需用工具调整好锁芯孔位置，方便安装前/后锁体。

锁芯锁头孔旋转调整凸键
与外壳三角标识相对应



锁芯把手方轴孔旋转
调整至三角标识与外
壳三角标识相对应

3.2.4 第 4 步 安装

 <p>天杆</p> <p>用螺钉固定</p> <p>地杆</p>	<p>(1) 如左图所示：用螺钉把锁芯和天地杆固定在门板上。</p>
 <p>电池盖</p> <p>前锁体</p> <p>电源线</p> <p>大方轴</p> <p>后锁体</p> <p>方轴头</p> <p>螺钉塞</p>	<p>(2) 如左图所示：先将前/后锁面垫板装入前/后锁面；将前锁体电源线从孔穿到门背后，将大方轴对准锁芯孔装入锁芯，前锁体对好位装好，接好电源线；然后将后锁体把手位大方轴与方轴头对准锁芯孔装入，小旋钮对准锁芯孔装好，后锁体对好位装好，用 2 颗螺钉从后面穿过孔固定好前后锁体，然后盖好电池盖，装上硅胶塞。</p>
 <p>门框盒</p> <p>门扣板</p> <p>用螺钉固定</p> <p>门框</p>	<p>(3) 如左图所示：将门框盒装在门框上，装上门扣板，用螺钉固定；最后检查锁芯活动是否顺畅。木门使用自攻螺钉固定，铁门使用公制螺钉固定。</p>

3.3 安装注意事项

- ① 安装前请先检查您的门厚是否在极限门厚范围内，本锁适用的门厚是：40-100mm。
- ② 固定前后锁体时，不要压住内部连接线。
- ③ 安装前后锁体时，请轻拿轻放，以免刮花、刮伤锁体表面，影响外观。

3.4 调试

门锁安装好后，请按第 2 章操作与使用进行调试门锁，直到合适为止。

4 维护及保养

4.1 日常维护及保养

- 1) 请勿让锁面与腐蚀性物质接触，以免破坏锁面保护层，影响锁面的光泽度。
- 2) 把手是门锁的关键部位，其灵活度直接影响门锁的使用，请勿在把手上悬挂物件。
- 3) 如果门变形，会使组合斜舌进入门框盒摩擦过大，不能完全伸展，此时应调整门扣板位置。
- 4) 电池电量不足报警后，请立即更换电池，以确保门锁正常使用。更换电池时，请注意电池的正负极。
- 5) 请妥善保管机械钥匙。
- 6) 如锁转动不灵活或不能保持正确的位置，应请专业人员在锁芯加注机械润滑油。
- 7) 经常保持锁体传动部位有润滑剂，以保持其传动顺畅及延长使用寿命。建议半年或一年检查一次，同时检查紧固螺钉是否松动，以确保紧固。
- 8) 锁头在使用过程中，定期（一年）或在钥匙插拔不顺畅时，可在锁芯槽内抹入少许石墨粉或铅笔粉以确保钥匙插拔顺畅。切忌加入其它油类来作润滑，以避免油脂粘住弹子弹簧，导致锁头不能转动。

4.2 常见问题排除

问题	原因	排除方法
1. 感应卡验证成功, 绿色指示灯亮, 门无法开。	①门锁安装问题。	请专业人员检查。
	②锁芯机械故障, 锁芯线折断或锁芯线没装好。	
2. 用机械钥匙无法开门。	①机械钥匙不正确。	使用正确机械钥匙。
	②锁头损坏。	用其它方法开门后请专业人员检查门锁并更换损坏的零件。
	③锁芯损坏。	
	④离合器机械故障。	
3. 转动前把手, 主锁舌不能完全打进去。	锁芯上油部件粘有灰尘卡住锁芯。	请专业人员检查门锁。
4. 验证有效密码或卡, 状态正常, 电机不工作, 无法开门。	①连接线松动。	请专业人员检查门锁并更换损坏的零件。
	②电机故障。	
5. 按键无反应。	①电池耗尽或正负极装反。	用外接电源或机械钥匙开门后检查电池。
	②3次输入错误密码, 键盘自动锁定。	隔15分钟再操作键盘。
	③前后锁体连接线松动。	用机械钥匙开门后, 请专业人员检查门锁。
6. 输入有效密码或验证有效感应卡, 电机正常转动, 前把手空转, 无法开门。	①验证感应卡或密码时把手未回位。	将把手回位后, 重新输入有效密码或验证有效感应卡。
	②把手内未装方轴弹簧。	请专业人员检查门锁。
7. 门锁常开常闭, 无法正常使用。	①离合器组件故障。	请专业人员检查门锁。
	②把手内未装方轴弹簧。	

5 售后服务

5.1 保修原则

本公司对出售的产品提供终身维护。自购买之日起一年内，公司提供免费保修服务；超过保修期的产品，公司提供收费维修服务。

属下列情况者，不提供免费保修服务：

- (1) 无产品保修卡或有效购买凭证，保修卡和购买凭证与产品不相符的；
- (2) 人为因素造成的损坏，如非正常工作环境下使用、不按说明书使用引起的损坏等；
- (3) 用户私自拆机、自行维修、改装或经非本公司授权单位维修者或者因其它不可抗拒因素破坏的。

5.2 装箱清单

序号	名称	数量
01	前锁体	1 套
02	后锁体	1 套
03	锁芯	1 套
04	门扣板	1 个
05	门扣盒	1 个
06	十字槽半沉头螺钉（适配）	2 颗
07	大方轴(适配)	1 个
08	大方轴+方轴头(适配)	1 套
09	固定锁芯与扣板的螺钉(适配)	8 颗（铁门）
		6 颗（木门）
10	前垫板	1 个
11	后垫板	1 个
12	机械钥匙	1 套
13	说明书	1 本
14	开孔模板	1 张
15	保修卡	1 张
16	合格证	1 张
17	5#电池	4 节
18	螺钉塞	1 个
19	感应卡	3 张

5.3 安装工具一览表

			
锤子 1 把	铅笔 1 支	螺丝刀(1 把)	凿子 1 把
			
介刀 1 把	手枪钻 1 把	角尺 1 把	卷尺 1 把
			
合金钻头 $\phi 12$	合金钻头 $\phi 20$	曲线锯 1 把	拖线板 1 个