

亲爱的用户：

感谢您购买本公司电子门锁！

在使用本产品前，请您务必仔细阅读使用说明书，并请妥善保管。

您能成为我们的用户，是我们莫大的荣幸。为了使您尽快掌握本公司电子门锁的使用方法，我们特别为您编写了说明书。我们对产品说明书的编排力求全面而又简洁。从中您可以获得有关电子门锁的安装步骤及基本使用方法等方面的一些知识。我们强烈建议您在使用本产品之前，务必先仔细阅读，这会有助于您更好地使用电子门锁。如果您未按说明书的要求操作电子门锁而由此引起的任何损失，根据相关规定本公司将不承担责任。

使用说明书仅适用于书中所介绍的本公司电子门锁同型号产品的使用和使用条件及环境要求的说明，不具体表明产品软硬件的实际配置和界面，实际配置请以您所购买的产品及装箱清单为准。本说明书不一定能适用于其它型号和配置的本公司电子门锁，更不适用于其它品牌的产品。

我们已经尽我们最大的努力尽量避免人为的失误，以确保说明书中所提供的信息是正确可靠的，但我们不能完全保证不会有在印刷之前未曾发现或检查出的差错，以及那些我们无法控制的印刷、装订、分发等环节的疏漏，请您多加包涵！

另随着技术的不断改进和发展，本公司产品的功能将依据市场的需求不断升级，如所购产品与本说明书有不同之处，恕不另行通知，如有疑问，请直接与本公司联系，索取最新产品资料，感谢您的支持与谅解！

目 录

| | | |
|-------|-----------------|----|
| 1 | 产品简介..... | 5 |
| 1.1 | 产品图..... | 5 |
| 1.1.1 | 外观图..... | 5 |
| 1.1.2 | 尺寸图..... | 6 |
| 1.2 | 产品特点..... | 6 |
| 1.3 | 产品功能..... | 7 |
| 1.3.1 | 开门功能..... | 7 |
| 1.3.2 | 反锁功能..... | 7 |
| 1.3.3 | 常开功能..... | 7 |
| 1.3.4 | 警示功能..... | 7 |
| (1) | 斜舌警报..... | 7 |
| (2) | 低压警报..... | 7 |
| (3) | 防撬警报..... | 7 |
| (4) | 密码错误警报..... | 7 |
| 1.4 | 适用范围..... | 8 |
| 1.5 | 开门方向..... | 8 |
| 1.6 | 技术参数..... | 9 |
| 2 | 操作与使用..... | 10 |
| 2.1 | 设置密码和 MF 卡..... | 10 |
| 2.2 | 开门方法..... | 12 |
| 3 | 门锁安装..... | 13 |
| 3.1 | 安装图..... | 13 |
| 3.2 | 安装步骤..... | 14 |
| 3.3 | 安装注意事项..... | 16 |
| 4 | 日常维护与保修..... | 17 |
| 4.1 | 日常维护及保养..... | 17 |
| 4.2 | 常见问题排除..... | 18 |
| 4.3 | 保修原则..... | 19 |
| ■ | 附录..... | 19 |
| ◆ | 安装工具..... | 19 |
| ◆ | 装箱清单..... | 20 |

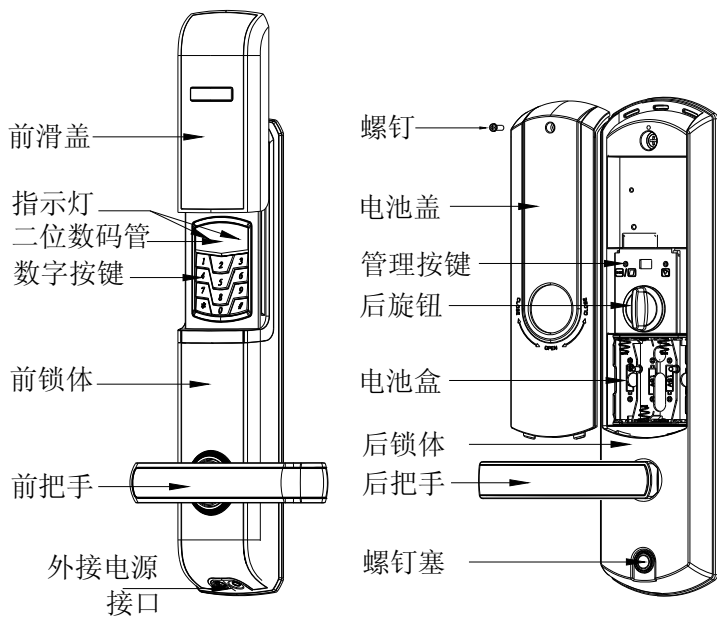
重要提示

- 1 智能锁作为高科技产品，安装的好坏直接影响到门锁的正常操作及使用寿命，建议您聘请对锁具有相当经验的师傅进行安装，并根据产品附件中门板开孔图样板进行开孔，凿支承窝，锁扣板及锁扣盒孔；确认所开凿的孔准确无误，然后严格按照产品说明书中的步骤进行操作，如果安装后发现锁有任何异常，请及时和当地的经销商或本公司的售后服务部门联系，以便快速解决问题。
- 2 如果您的房间正在装修，我们建议您将产品卸下，待装修完成后再把产品重新装上，这样做的目的是：为了避免装修过程中腐蚀性物质或装修中使用的酒精、油漆等化学物质未干透时会向空气中散发腐蚀性气体腐蚀锁体，加速产品表面处理生变，影响外观及降低产品使用寿命。
- 3 当听到低压警报时请及时更换相同型号电池并注意正负极的安装，以确保锁的正常使用；新旧电池不可混用；请遵守当地环境保护法标准处理废旧电池；请将电池放置于远离儿童和宠物之处；如果皮肤或衣服沾上电池漏出的溶液，请立即用水冲洗，如果眼睛触及碱液，请立即用水冲洗，随后就医。
- 4 若您要出远门或长期不使用锁，请带上机械钥匙，并取出电池，以确保锁的使用寿命。
- 5 本锁的密码容量为 10 组(8 位)，含 1 组管理密码、9 组用户密码；MF 卡容量为 100 张，含 1 张管理卡和 99 张用户卡。
- 6 本锁出厂设置：管理密码为 00123456，MF 卡为空。请您在门锁安装调试完成后，第一时间修改锁内管理密码，以防留下安全隐患。
- 7 新增用户时，请将用户详细信息记录于《注册信息登记表》，方便以后管理。

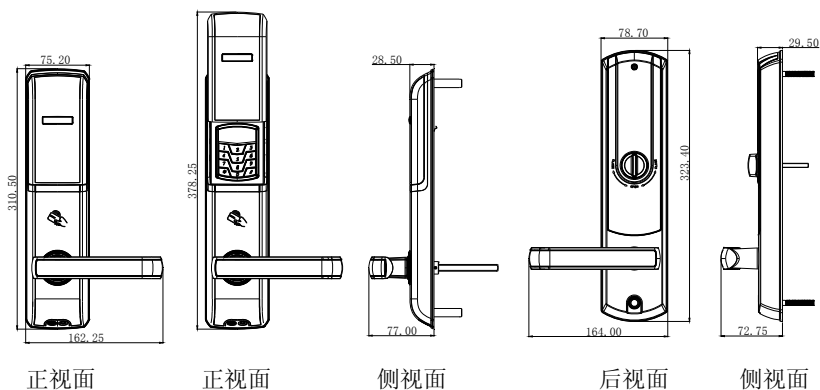
1 产品简介

1.1 产品图

1.1.1 外观图



1.1.2 尺寸图



1.2 产品特点

- ✦ 密码、MF 卡和机械钥匙三种开门方式。
- ✦ 把手可防止暴力破坏，安全可靠。
- ✦ 有反锁功能、伪码功能、常开功能和（斜舌警报、低压警报、防撬警报、密码错误警报）四种警示功能。
- ✦ 采用国际先进的生物识别技术，确保质量。

1.3 产品功能

1.3.1 开门功能

本锁支持 MF 卡、密码、机械钥匙三种开门方式。

1.3.2 反锁功能

本锁具备门内和门外两种反锁功能。在门内或门外上提把手即可实现大方舌反锁；在门内旋转后旋钮，即可实现小方舌反锁。

1.3.3 伪码功能

在正确密码前（或后）添加的任意数字均称为伪码，一次最多可添加 24 位数字作为伪码。验证密码开门或进入菜单时添加伪码可保障密码的安全，防止他人窥视密码或恶意破解密码。

1.3.4 常开功能

本锁可设置常开状态；在常开状态下可直接下压把手开门。

启用常开：用 MF 卡刷卡成功后，在下压把手前按任一数字键即可进入常开状态；进入常开状态后，绿色指示灯每三秒闪烁一次。

退出常开：用 MF 卡或用户密码或管理密码开门成功后，门锁将在 5 秒后自动退出常开状态。

1.3.5 警示功能

（1）斜舌警报

当门没有关好，斜舌处于压入状态时，2~3 秒后蜂鸣器会发出“嘀嘀~~”警报声。警报时间持续约 15 秒，关好门后警报自动停止。

（2）低压警报

在电池低压状态下对门锁进行操作时，蜂鸣器会发出“嘀...嘀...嘀...”的警报声，此时请您尽快更换电池，以免因电池耗尽带来不便，更换电池后对已注册信息无影响。

（3）防撬警报

当强行拆除锁体时，系统会发出“嘀嘀~~”警报声。

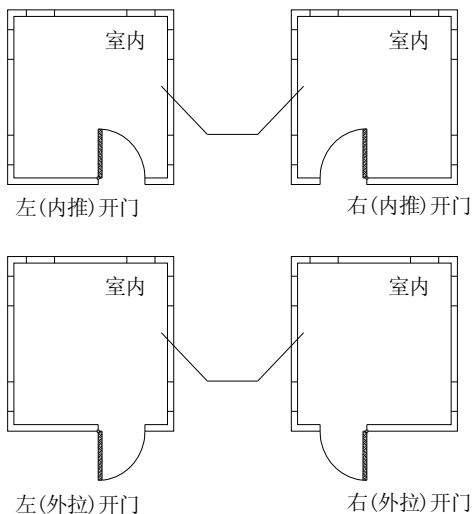
(4) 密码错误警报

连续输入 3 次错误的密码后，键盘会锁定 15 分钟，锁定期间按任意数字键，蜂鸣器都会发出警报声。

1.4 适用范围

适用范围：政府各部门、公安局、军队、银行、法院、医院、办公大楼、写字楼、住宅小区等。

1.5 开门方向



左开门：您站在门的外侧，当门的固定铰链在左边时，智能锁定义为左开门，分左内推开门和左外拉开门。

右开门：您站在门的外侧，当门的固定铰链在右边时，智能锁定义为右开门，分右内推开门和右外拉开门。



1.6 技术参数

| 序号 | 项目 | 技术参数 |
|----|-------|---|
| 1 | 静态电流 | $\leq 1 \sim 600 \mu\text{A}$ |
| 2 | 动态电流 | $\leq 220\text{mA}$ |
| 3 | 电池寿命 | 开门5000次（或12个月） |
| 4 | 工作电压 | DC6V |
| 5 | 供电方式 | AA 碱性电池 |
| 6 | 应急电源 | DC9V |
| 7 | 低压报警 | $4.7\text{V} \pm 0.2\text{V}$ |
| 8 | 控制系统 | 单电路 |
| 9 | 密码容量 | 10组 |
| 10 | 密码长度 | 8位数字（2位编号+6位密码） |
| 11 | 感应卡容量 | 100张 |
| 12 | 读卡距离 | 0~3cm |
| 13 | 感应频率 | 13.56MHz |
| 14 | 工作温度 | $-10^{\circ}\text{C} \sim 55^{\circ}\text{C}$ |
| 15 | 工作湿度 | 10%~90% |
| 16 | 开门方向 | 左开门、右开门 |

注：本公司注重科技更新，参数更改后，恕不另行通知。

2 操作与使用

2.1 设置密码和 MF 卡

| 目的 | 步骤 | 现象（操作成功时） |
|-----------|---|---|
| 初始化 | (1)卸下电池盖 | |
| | (2)用针状物按一下后锁面上的  /  键 | 蜂鸣器“嘀”一声响，绿色指示灯闪烁 |
| | (3)五秒钟内按一下“*”号键 | 蜂鸣器“嘀”一声响，数码管上显示“0 0”，绿色指示灯亮，同时背光开启。 |
| | (4)1 秒钟后锁自动初始化 | 自动回到静止状态 |
| 设置管理密码 | (1)卸下电池盖 | |
| | (2)用针状物按一下后锁面上的  /  键 | 蜂鸣器“嘀”一声响，绿色指示灯闪烁 |
| | (3)五秒钟内按一下“#”键 | 蜂鸣器“嘀”一声响，绿色指示灯常亮，同时背光开启 |
| | (4)五秒钟内输入 00+六位任意数字密码，按“#”键 | 数码管将分四次显示输入的 8 位管理密码，绿色指示灯亮，蜂鸣器“嘀~”一声长鸣 |
| 增加用户密码 | (1)输入管理密码，按“#”键 | 蜂鸣器“嘀~”一声长鸣，绿色指示灯闪烁 |
| | (2)输入用户密码编号（01~09）+六位任意数字密码，按“#”键 | 蜂鸣器“嘀~”一声长鸣，绿色指示灯亮 |
| 删除用户密码 | (1)输入管理密码，按“#”键 | 蜂鸣器“嘀~”一声长鸣，绿色指示灯闪烁 |
| | (2)输入要删除的用户密码编号，按“#”键 | 蜂鸣器“嘀~”一声长鸣，绿色指示灯亮 |
| 增加管理 MF 卡 | (1)输入管理密码，按“#”键 | 蜂鸣器“嘀~”一声长鸣，绿色指示灯闪烁 |
| | (2)按“#”键 | 绿色指示灯常亮 |
| | (3)输入管理卡编号 00，按“#”键 | 绿色指示灯亮 |
| | (4)五秒钟内把 MF 卡放至感应区 | 蜂鸣器“嘀~”一声长鸣 |

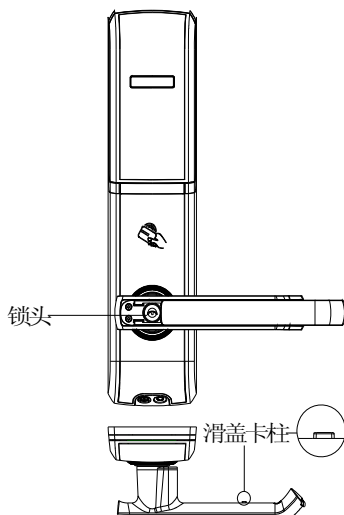
| 目的 | 步骤 | 现象（操作成功时） |
|---------------|------------------------------------|---------------------|
| 增加 用户 MF 卡 | (1)输入管理密码,按“#”键或验证管理 MF 卡 | 蜂鸣器“嘀~”一声长鸣,绿色指示灯闪烁 |
| | (2)按“#”键 | 绿色指示灯常亮 |
| | (3)输入用户卡的编号(从01~99之间的任意2位数字),按“#”键 | 绿色指示灯亮 |
| | (4)五秒钟内把MF卡放至感应区 | 蜂鸣器“嘀~”一声长鸣,绿色指示灯亮 |
| 删除 单张 MF 卡 | (1)输入管理密码,按“#”键或验证管理 MF 卡 | 蜂鸣器“嘀~”一声长鸣,绿色指示灯闪烁 |
| | (2)按“*”键 | 绿色指示灯常亮 |
| | (3)输入要删除的 MF 卡编号,按#键 | 蜂鸣器“嘀~”一声长鸣。 |
| | (4)1秒钟后自动删除已注册的 MF 卡 | 自动回到静止状态 |

注意事项:

- ① 智能锁密码由 8 位数字组成 (2 位编号+ 6 位任意数字组合), 默认管理密码编号为 00, 用户密码编号可从 01~09 中任意选择; 每个密码编号只能用于设置一组密码。
- ② 默认管理 MF 卡编号为 00, 用户 MF 卡编号可从 01~99 中任意选择; 同一张用户卡只能注册一次; 且新输入的用户卡编号不可与锁内已注册过的编号重复, 否则智能锁将自动退出操作。
- ③ 初始化后, 锁内所有的 MF 卡将全部被清除, 管理密码和用户密码不变。
- ④ 管理密码设置成功后, 出厂密码自动失效, 请牢记新管理密码。
- ⑤ 管理密码的修改方法与设置方法一样; 管理密码被修改后, 已经成功注册的 MF 卡仍可用于开门, 但已注册的用户密码将被清空。
- ⑥ 当管理密码输入错误时, 数码管将显示“-”, 红色指示灯亮, 蜂鸣器“嘀嘀...”短叫二声后退出。
- ⑦ 管理卡可以删除本身。
- ⑧ 操作过程中可随时按“*”键, 退出设置。

2.2 开门方法

| 开门方式 | 步骤 | 现象（成功开门时） |
|--------|---------------------|-----------------------------------|
| MF 卡开门 | (1)将 MF 卡放到锁的感应区 | 绿色指示灯亮，蜂鸣器“嘀~”一声长鸣 |
| | (2)下压把手开门 | |
| 密码开门 | (1)上滑滑盖 | |
| | (2)输入已登记的用户密码，按“#”键 | 蜂鸣器“嘀~”一声长鸣，数码管显示“-”，绿色指示灯亮，电机转动。 |
| | (3)下压把手开门 | |
| 钥匙开门 | (1)拨动前把手反面的滑盖卡柱 | |
| | (2)滑动前把手滑盖 | 露出锁头 |
| | (3)插入钥匙，旋转 90 度 | |
| | (4)下压把手开门 | （如下图） |



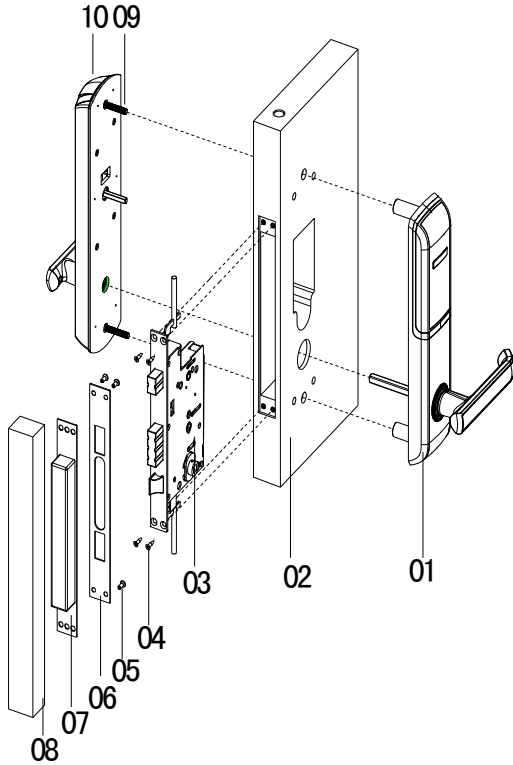
应急电源使用：

在锁内电池耗尽而又忘带钥匙的情况下，可用 9V 电池（6F22，9V），作为应急电源，接到前锁体下方两个铜柱上给本锁供电，然后再用 MF 卡或密码开门。

注意事项：使用应急电源开门后请及时更换锁内电池。

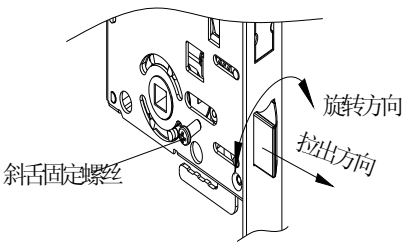
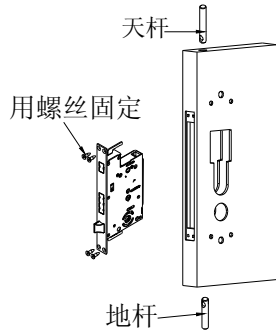
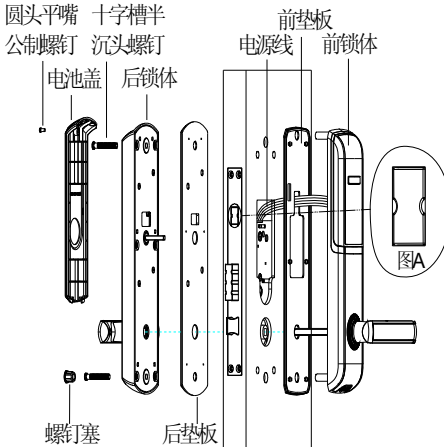
3 门锁安装

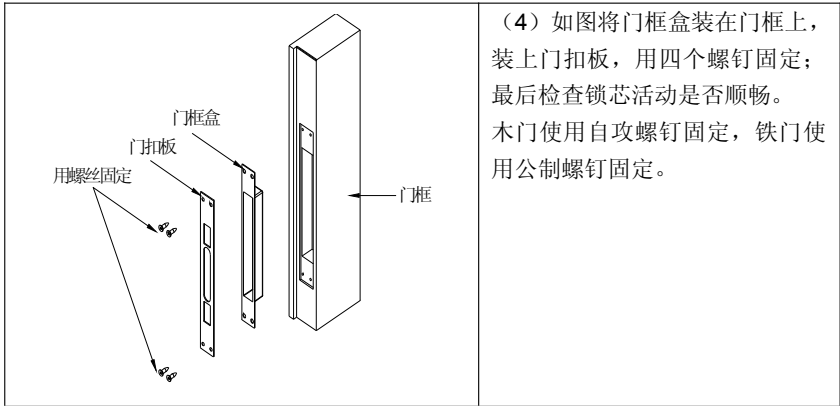
3.1 安装图



- | | | | |
|----|---------|----|----------|
| 01 | 前锁体 | 06 | 门扣板 |
| 02 | 门 | 07 | 门框盒 |
| 03 | 锁芯 | 08 | 门框 |
| 04 | 固定锁芯螺钉 | 09 | 十字槽半沉头螺钉 |
| 05 | 固定门扣板螺钉 | 10 | 后锁体 |

► 第3步 安装

| | |
|--|--|
|  | <p>(1) 如图安装锁芯前，先确认斜舌方向，如果方向相反，可以先松掉斜舌固定螺丝，拉出斜舌旋转 180 度后再装入，然后上紧螺丝。</p> |
|  | <p>(2) 如图所示用螺钉把锁芯和天地杆固定在门板上。</p> |
|  | <p>(3) a. 如图所示先将锁体电源线从孔穿到门背后，将大方轴对准锁芯孔装入门孔背后，接好电源线。 b. 如图A所示小方舌必须退回到锁体内。 c. 将后锁体的旋钮调整到close状态，将方轴对准锁芯小方舌方孔，接好电源线，用2颗十字半沉头螺钉锁紧，将螺钉塞塞入后锁体。 d. 安装好电池，合上电池盖并锁上圆头平嘴公制螺钉。</p> |



► 第4步 调试

门锁安装好后，请按第2章操作与使用进行调试门锁，直到合适为止。

3.3 安装注意事项

- 1) 安装前请先检查您的门厚是否在极限门厚范围内，本锁适用的门厚是：40-100mm。
- 2) 固定前后锁体时，不要压住内部连接线。
- 3) 本锁使用4节AA碱性电池，安装时请注意型号。
- 4) 安装拿放前后锁体时，请轻拿轻放，以免刮花、刮伤锁体表面，影响外观。

4 日常维护与保修

4.1 日常维护及保养

- (1) 请勿让锁面与腐蚀性物质接触，以免破坏锁面保护层，影响锁面的光泽度。
- (2) 把手是门锁的关键部位，其灵活度直接影响门锁的使用，请勿在把手上悬挂物件。
- (3) 如果门变形，会使组合斜舌进入门框盒摩擦过大，不能完全伸展，此时应调整门扣板位置。
- (4) 电池电量不足警报后，请立即更换电池，以确保门锁正常使用。更换电池时，请注意电池的正负极。
- (5) 请妥善保管机械钥匙。
- (6) 如锁转动不灵活或不能保持正确的位置，应请专业人员将锁芯部份加注机械润滑油。
- (7) 经常保持锁体传动部位有润滑剂，以保持其传动顺畅及延长使用寿命。建议一年检查一次，同时检查紧固螺钉有否松动，以确保紧固。

4.2 常见问题排除

| 问题 | 原因 | 排除方法 |
|--------------------------------------|-----------------------|----------------------------|
| 1. 感应卡验证成功，绿色指示灯亮，门无法开。 | ①门锁安装问题。 | 请专业人员检查。 |
| | ②锁芯机械故障，锁芯线折断或锁芯线没装好。 | |
| 2. 用机械钥匙无法开门。 | ①机械钥匙不正确。 | 使用正确机械钥匙。 |
| | ②锁头损坏。 | 用其它方法开门后请专业人员检查门锁并更换损坏的零件。 |
| | ③锁芯损坏。 | |
| | ④离合器机械故障。 | |
| 3. 转动前把手，主锁舌不能完全打进去。 | 锁芯上油部件粘有灰尘卡住锁芯。 | 请专业人员检查门锁。 |
| 4. 验证有效密码或MF卡，状态正常，电机不工作，无法开门。 | ①连接线松动。 | 请专业人员检查门锁并更换损坏的零件。 |
| | ②电机故障。 | |
| 5. 按键无反应。 | ①电池耗尽或正负极装反。 | 用外接电源或机械钥匙开门后检查电池。 |
| | ②前后锁体连接线松动。 | 用机械钥匙开门后，请专业人员检查门锁。 |
| 6. 输入有效密码或验证有效MF卡，电机正常转动，前把手空转，无法开门。 | ①验证感应卡或密码时把手未回位。 | 将把手回位后，重新输入有效密码或验证有效感应卡。 |
| | ②把手内未装方轴弹簧。 | 请专业人员检查门锁。 |
| 7. 门锁常开常闭，无法正常使用。 | ①离合器组件故障。 | 请专业人员检查门锁。 |
| | ②把手内未装方轴弹簧。 | |

4.3 保修原则

本公司对出售的产品提供终身维护。自购买之日起一年内，公司提供免费保修服务；超过保修期的产品，公司提供收费维修服务。

属下列情况者，不提供免费保修服务：

- (1) 无产品服务卡或有效购买凭证的，服务卡和购买凭证与产品不相符的；
- (2) 人为因素造成的损坏，包括非正常工作环境下使用、不按说明书使用引起的损坏等；
- (3) 用户私自拆机、自行维修、改装或经非本公司授权单位维修者或者因其它不可抗拒因素破坏的。

■ 附录

◆ 安装工具

| | | | |
|---|---|---|---|
|  |  |  |  |
| 锤子 1 把 | 铅笔 1 支 | 螺丝刀 1 把 | 凿子 1 把 |
|  |  |  |  |
| 介刀 1 把 | 手枪钻 1 把 | 角尺 1 把 | 卷尺 1 把 |
|  |  |  |  |
| 合金钻头 ϕ 12 | 合金钻头 ϕ 20 | 曲线锯 1 把 | 拖线板 1 个 |

◆ 装箱清单

| 序号 | 名称 | 数量 |
|----|----------------|---------|
| 01 | 前锁体 | 1 套 |
| 02 | 后锁体 | 1 套 |
| 03 | 锁芯 | 1 套 |
| 04 | 门扣板 | 1 个 |
| 05 | 门框盒 | 1 个 |
| 06 | 十字槽半沉头螺钉（适配） | 2 颗 |
| 07 | 大方轴(适配) | 1 个 |
| 08 | 固定锁芯与扣板的螺钉（适配） | 8 颗（铁门） |
| | | 6 颗（木门） |
| 09 | 前垫板 | 1 个 |
| 10 | 后垫板 | 1 个 |
| 11 | 机械钥匙 | 3 把 |
| 12 | 说明书 | 1 本 |
| 13 | 开孔模板 | 1 张 |
| 14 | 服务卡 | 1 张 |
| 15 | 合格证 | 1 张 |
| 16 | AA 碱性电池 | 4 节 |